

# CATÁLOGO TÉCNICO

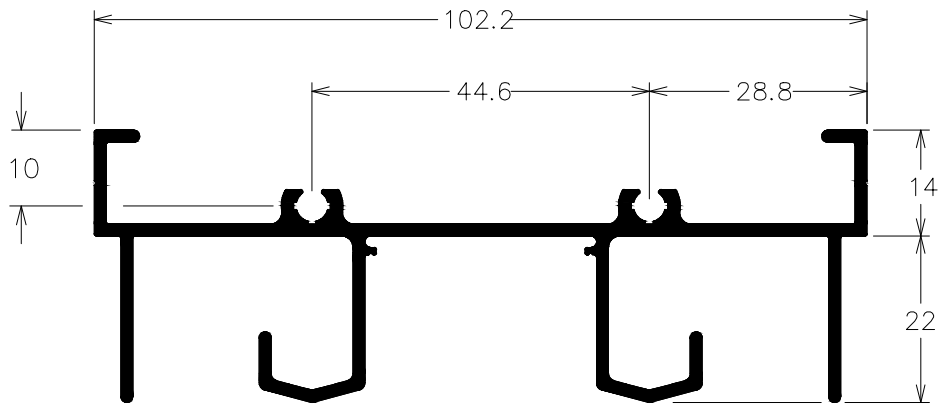
-PERFIS EM ALUMÍNIO-  
LINHA ASAP GRAND



— SOLUÇÕES EM ALUMÍNIO —

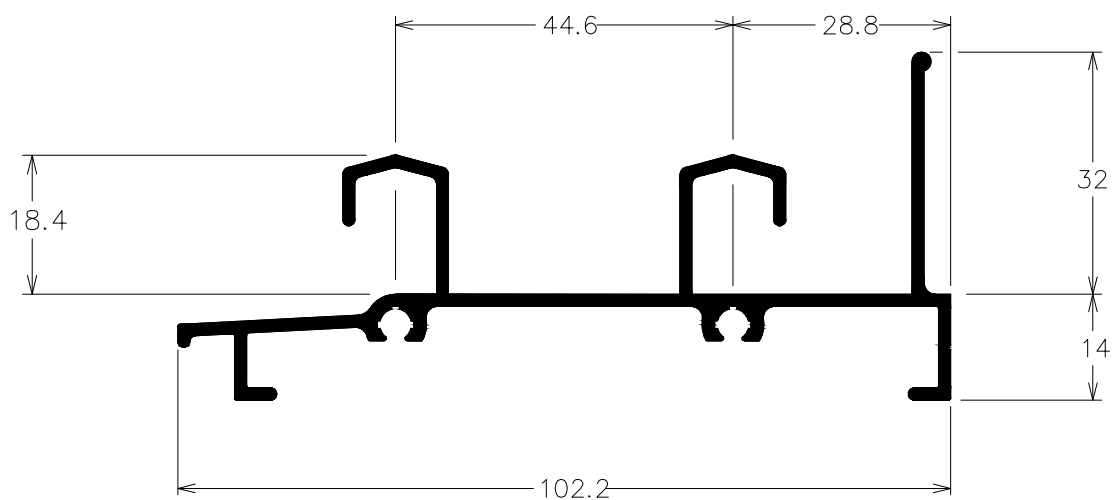
<b>Código ASAP</b>	<b>Outro Código</b>	<b>Peso (kg/m)</b>	<b>Página</b>
AG-002	LG-002	0,639	5
AG-003	LG-003	0,757	4
AG-004	LG-004	2,035	4
AG-006	LG-006	0,677	12
AG-007	LG-007	1,229	12
AG-016	LG-016	0,338	16
AG-017	LG-017	1,010	13
AG-018	LG-018	1,572	14
AG-020	LG-020	1,116	13
AG-021	LG-021	1,733	14
AG-026	LG-026	0,158	18
AG-027	LG-027	0,149	18
AG-028	LG-028	0,455	11
AG-042	LG-042	1,169	16
AG-043	LG-043	0,930	16
AG-044	SI-301	1,247	3
AG-045	SI-304	0,957	5
AG-046	SI-305	0,206	11
AG-047	SI-306	1,133	3
AG-048	SI-309	0,967	14
AG-049	SI-310	0,905	15
AG-050	SI-311	0,816	13
AG-051	SI-312	0,916	13
AG-052	SI-313	1,669	15
AG-055	SI-317	0,759	12
AG-056	SI-319	0,654	16
AG-057	BG-057	0,170	19
AG-058	SI-324	0,759	16
AG-059	SI-328	0,169	19
AG-061	SI-339	0,320	11
AG-062	SI-343	1,728	6
AG-064	SI-347	1,358	7
AG-066	SI-364	1,539	6
AG-068	LG-068	0,405	17
AG-070	LG-070	2,273	7
AG-071	LG-071	2,070	8
AG-072	LG-072	1,250	10
AG-074	LG-074	0,760	17

<b>Código ASAP</b>	<b>Outro Código</b>	<b>Peso (kg/m)</b>	<b>Página</b>
AG-075	LG-075	1,153	17
AG-076	LG-076	0,765	18
AG-077	LG-077	0,326	17
AG-079	LG-079	0,770	17
AG-083	LG-083	0,409	17
AG-085	LG-085	0,529	18
AG-091	LG-091	0,151	18
AG-092	LG-092	0,158	18
AG-124	LG-124	0,773	5
AG-158	LG-158	0,876	7
AG-162	LG-162	1,074	15
AG-201	LG-201	1,192	14
AG-32003	PR-003	0,176	11
AG-32507	PR32507	1,314	12
AG-348	SI-348	0,821	11
AG-80083	80-083	1,088	4
AG-80084	80-084	1,470	6
AG-80085	80-085	1,979	9
AG-80086	80-086	0,114	11



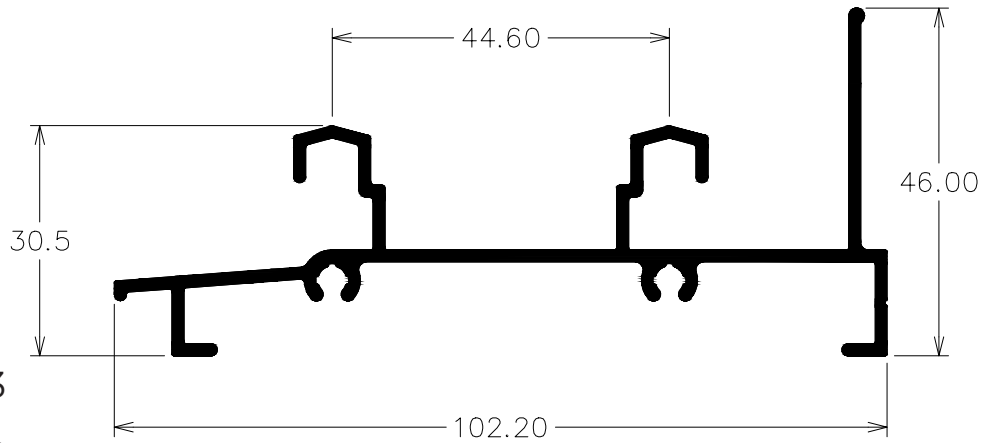
AG-044

1,247kg/m

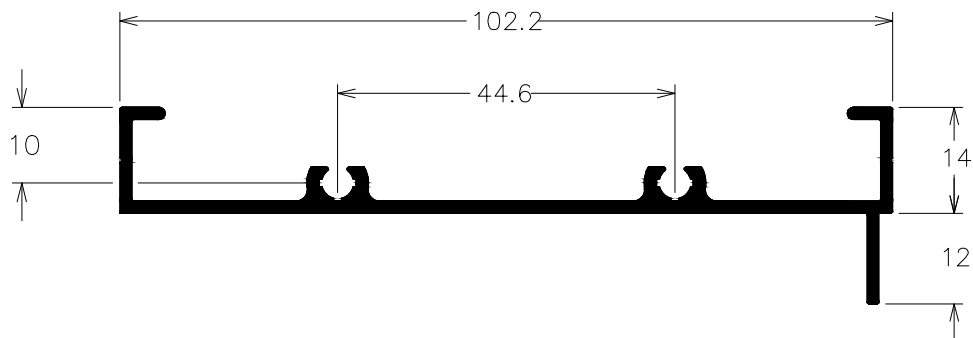


AG-047

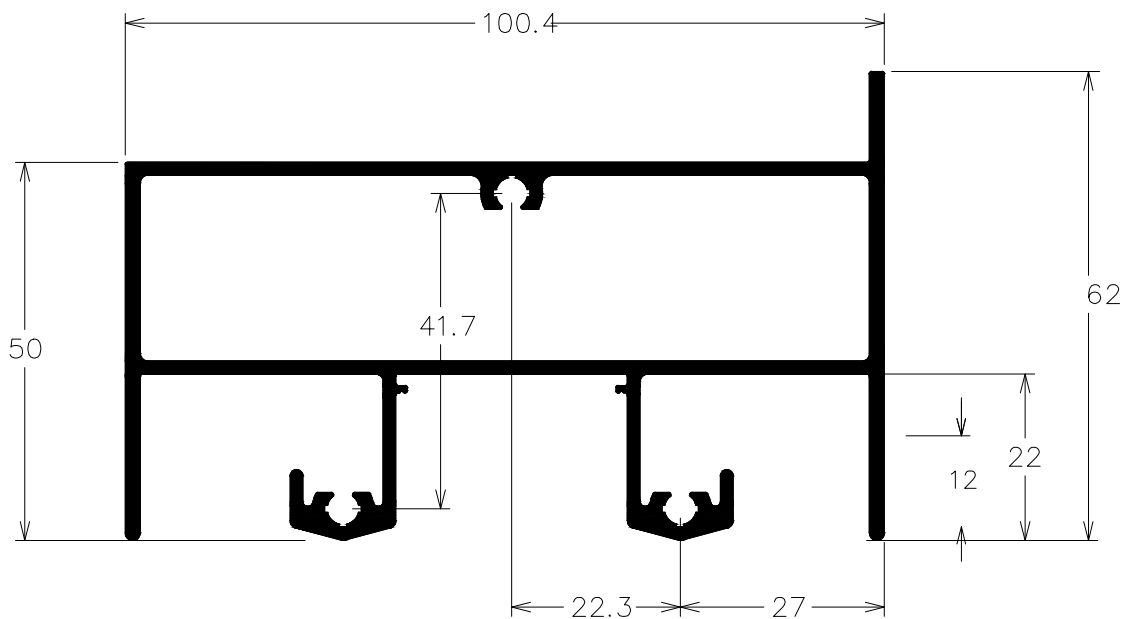
1,133kg/m



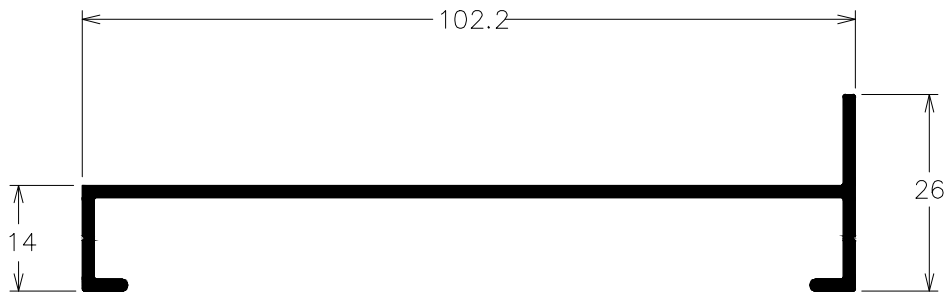
AG-80083  
1,088kg/m



AG-003  
0,757kg/m

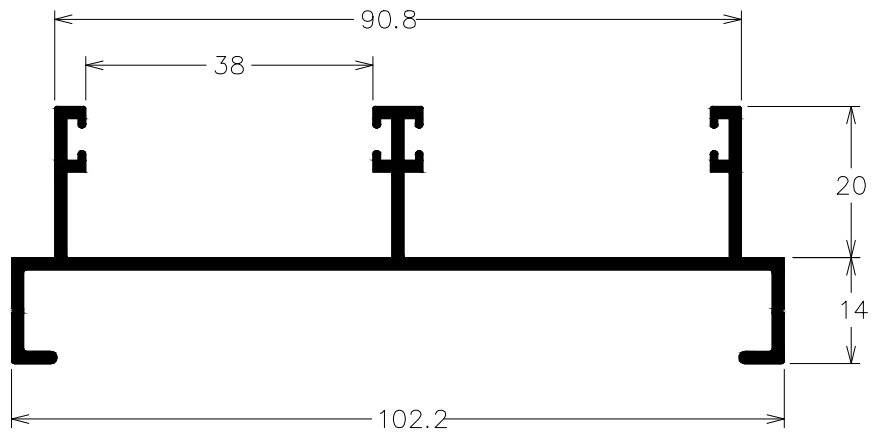


AG-004  
2,035kg/m



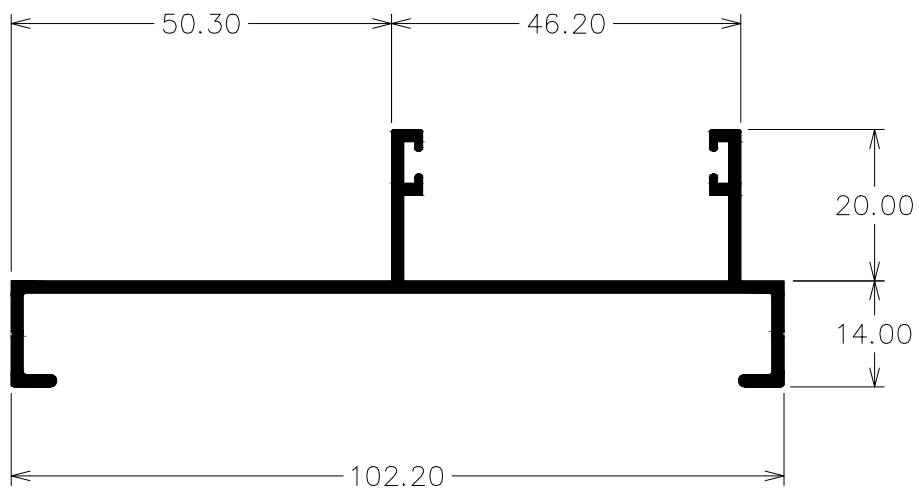
AG-002

0,639kg/m



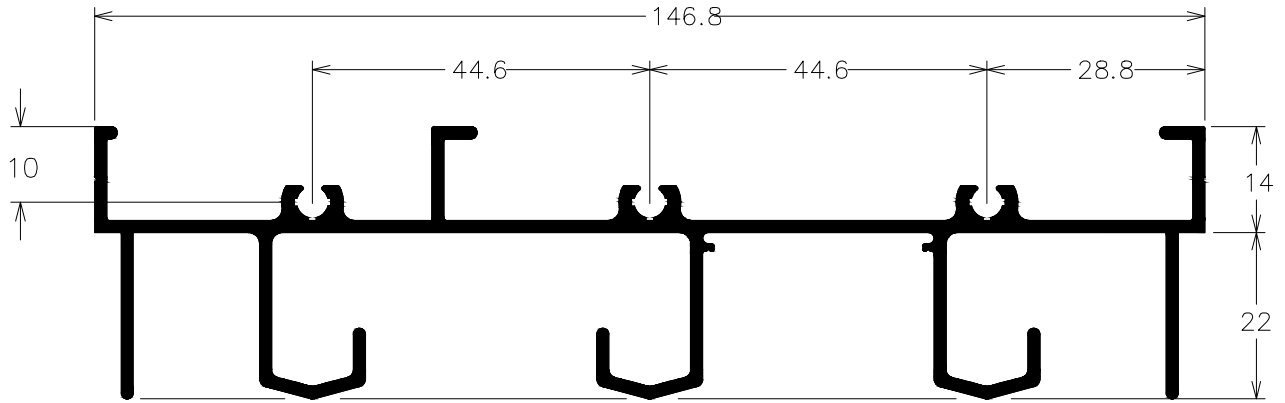
AG-045

0,957kg/m



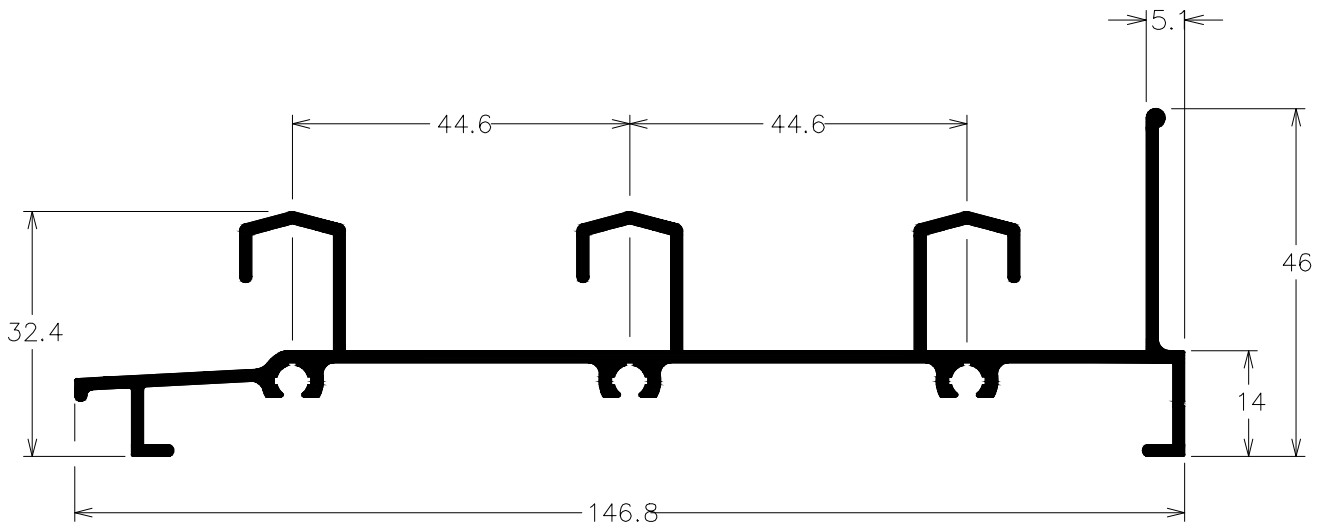
AG-124

0,773kg/m



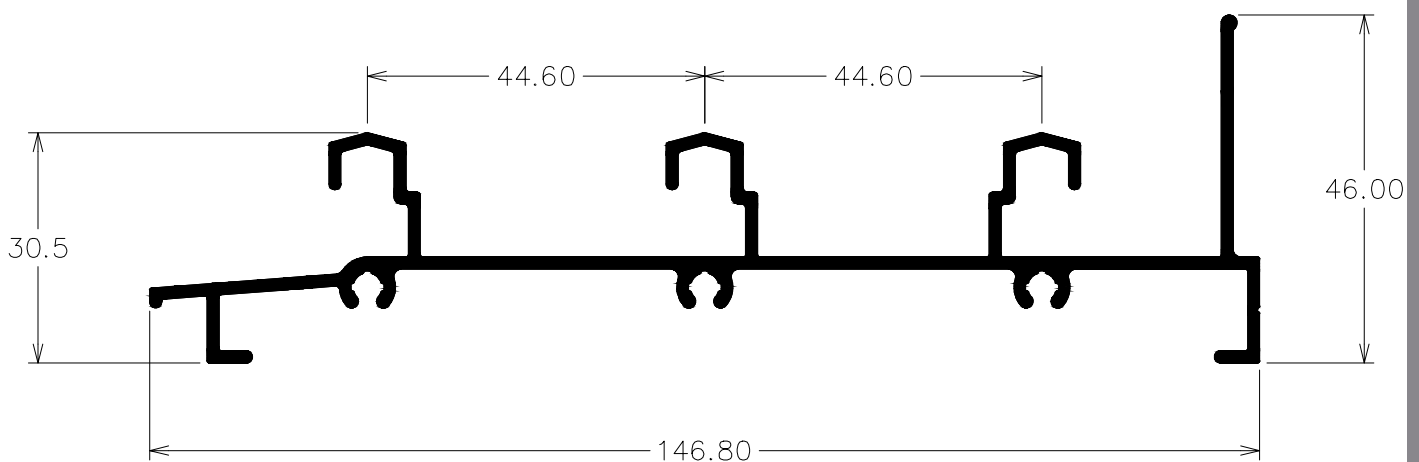
AG-062

1,728kg/m



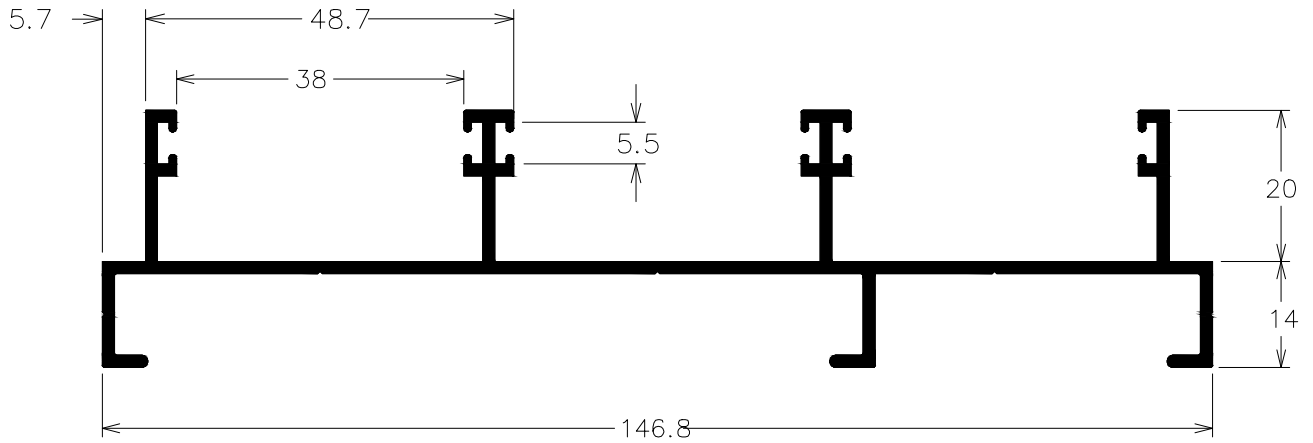
AG-066

1,539kg/m



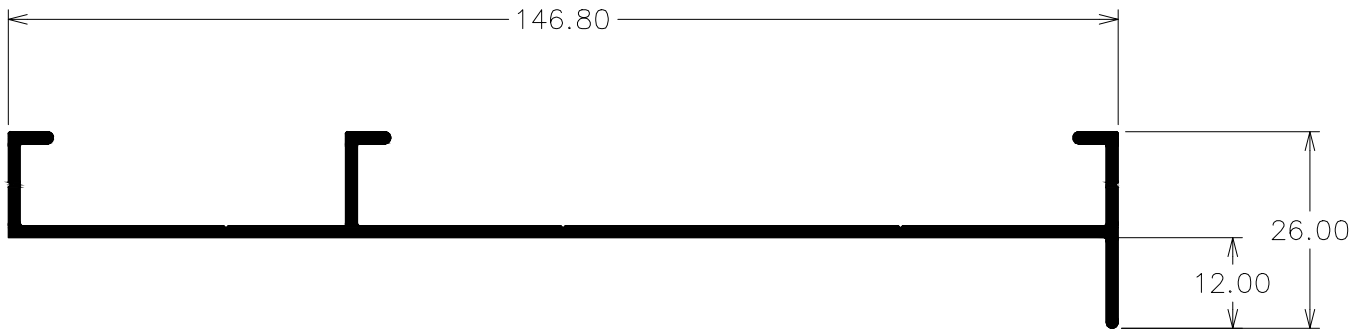
AG-80084

1,470kg/m



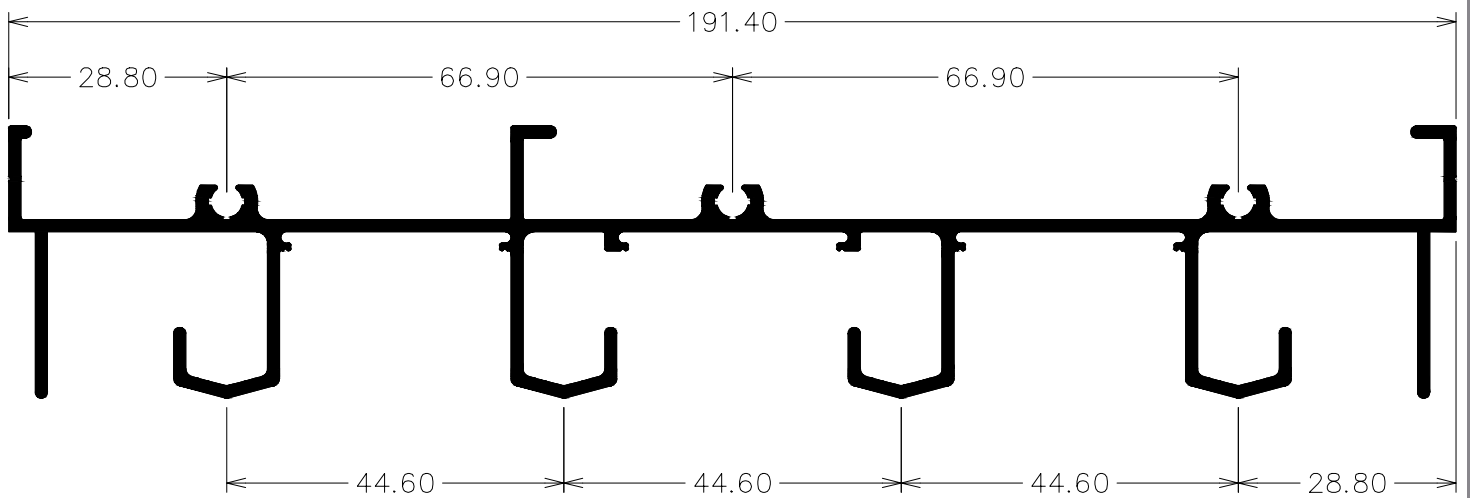
AG-064

1,358kg/m



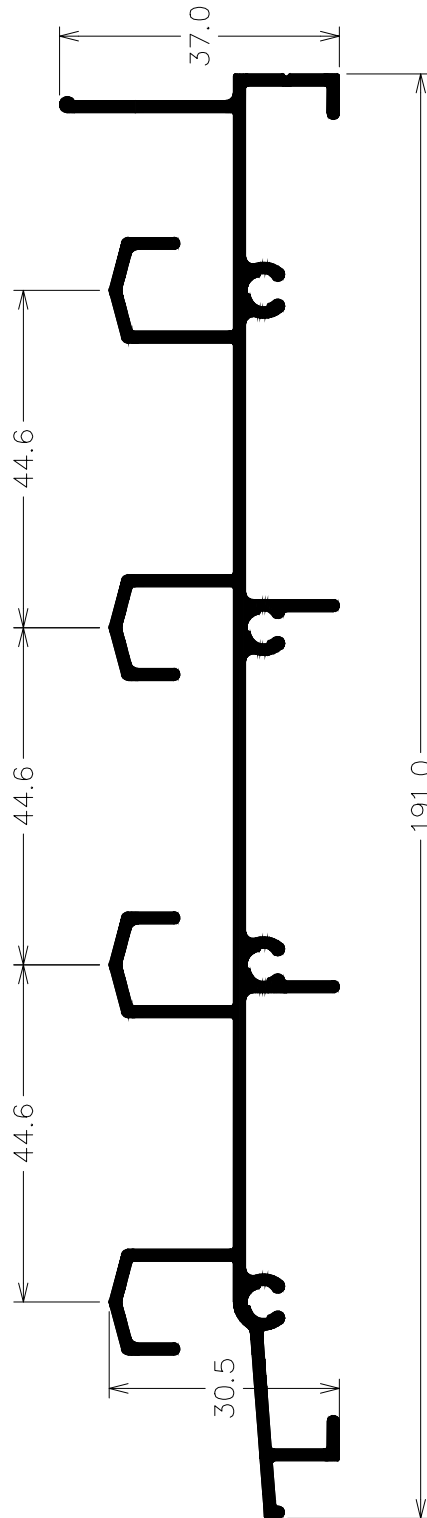
AG-158

0,876kg/m



AG-070

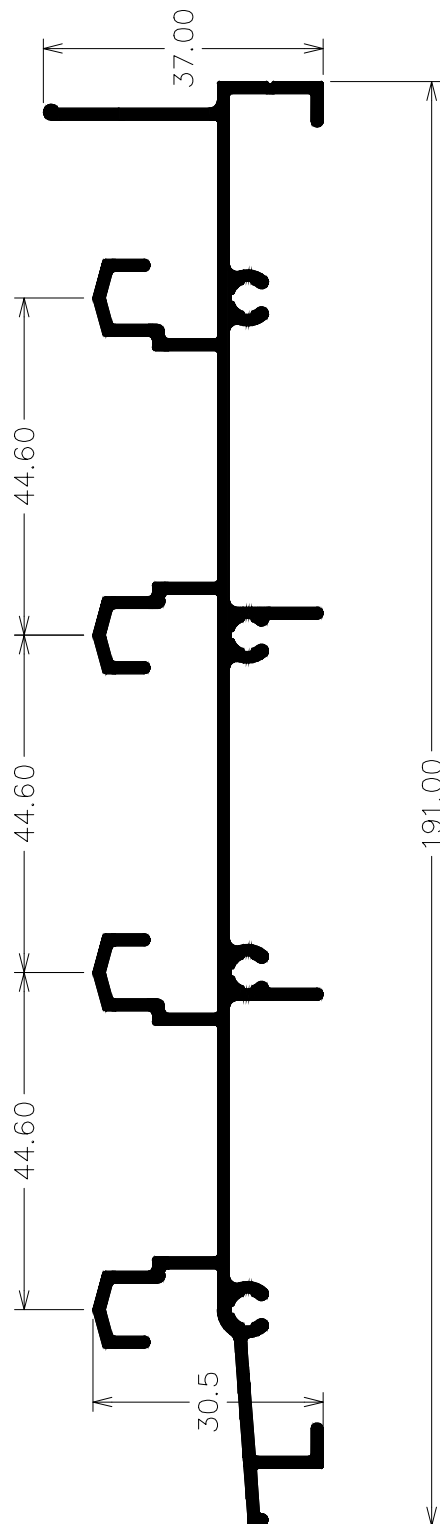
2,273 kg/m



AG-071

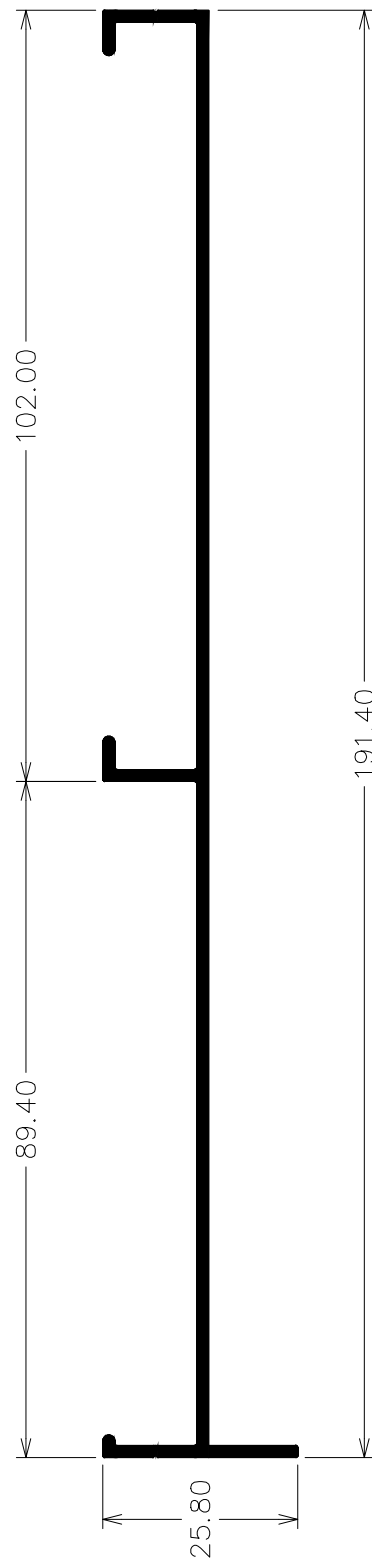
2,070kg/m





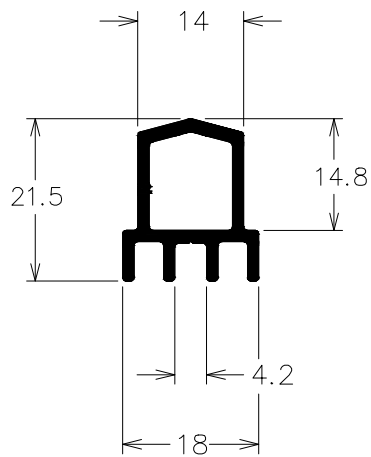
AG-80085

1,979kg/m

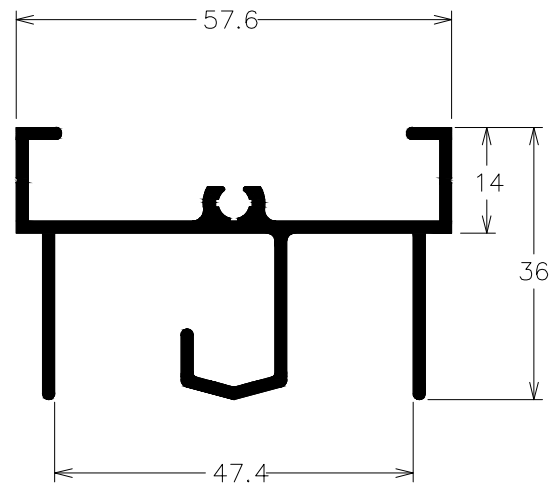


AG-072

1,250kg/m



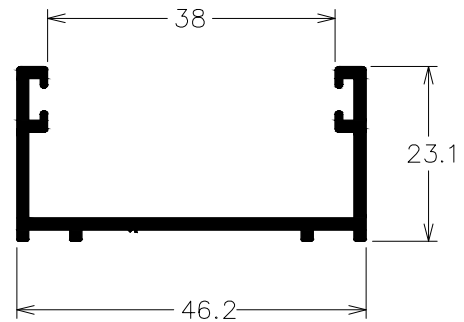
AG-061  
0,320kg/m



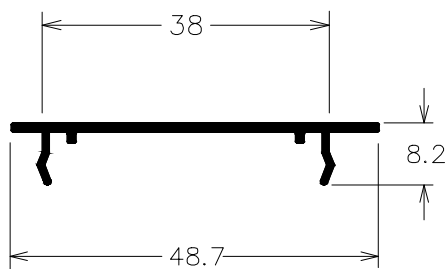
AG-348  
0,821kg/m



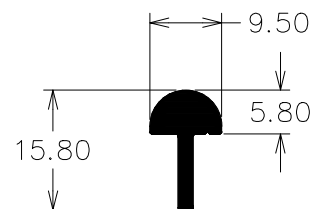
AG-80086  
0,114kg/m



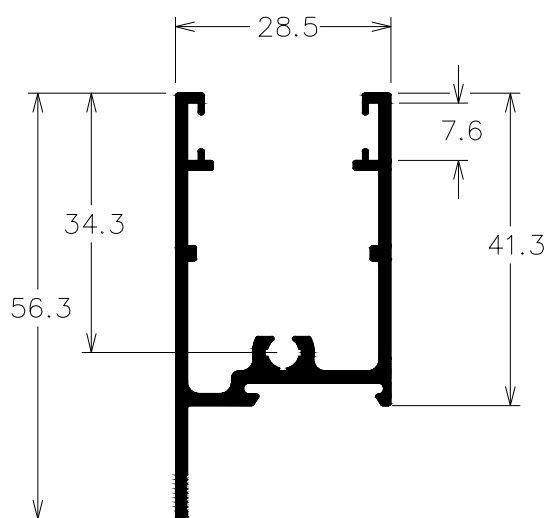
AG-028  
0,455kg/m



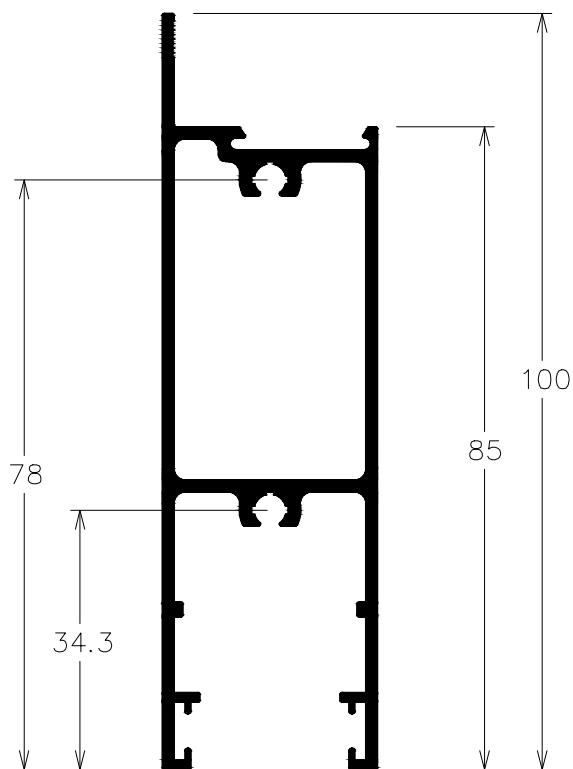
AG-046  
0,206kg/m



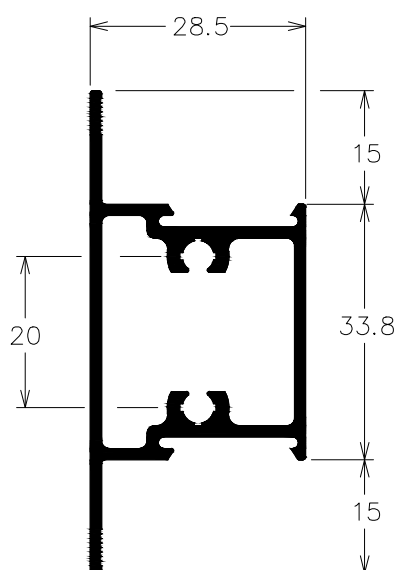
AG-32003  
0,176kg/m



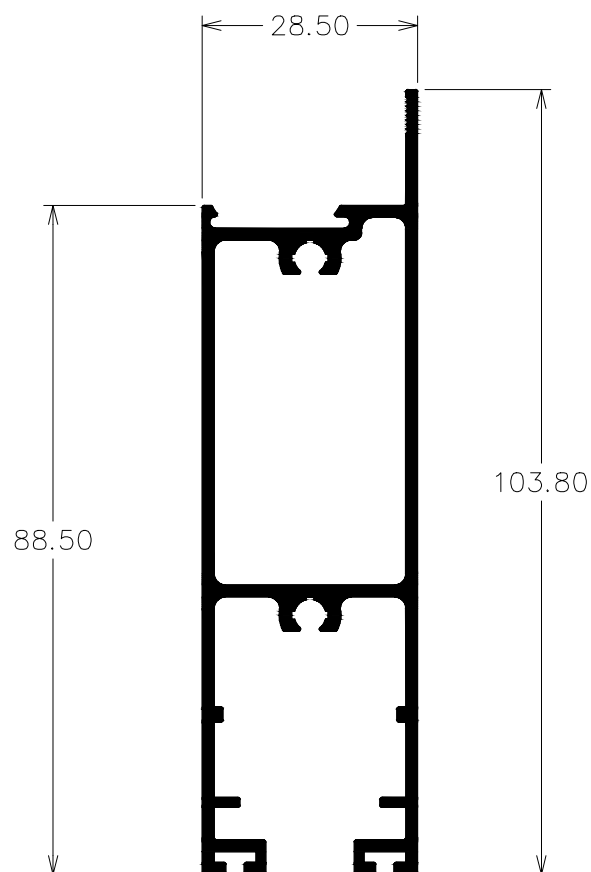
AG-006  
0,677kg/m



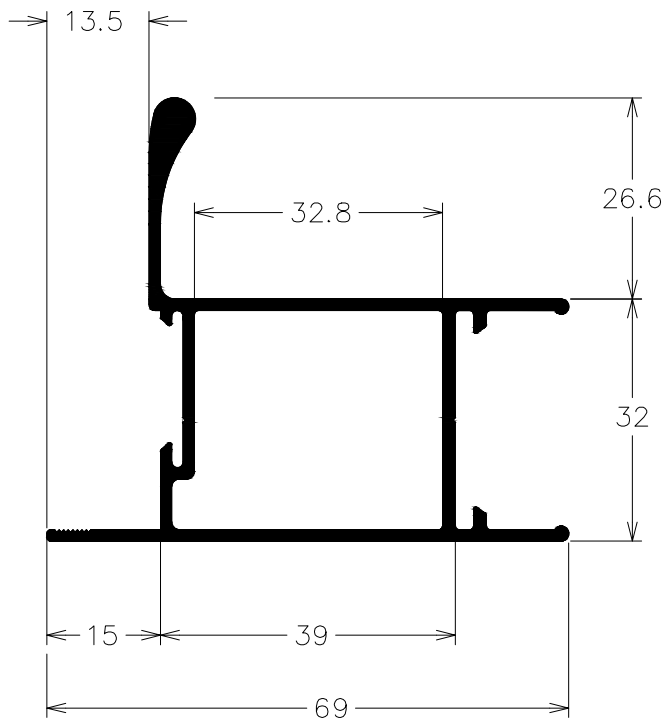
AG-007  
1,229kg/m



AG-055  
0,759kg/m

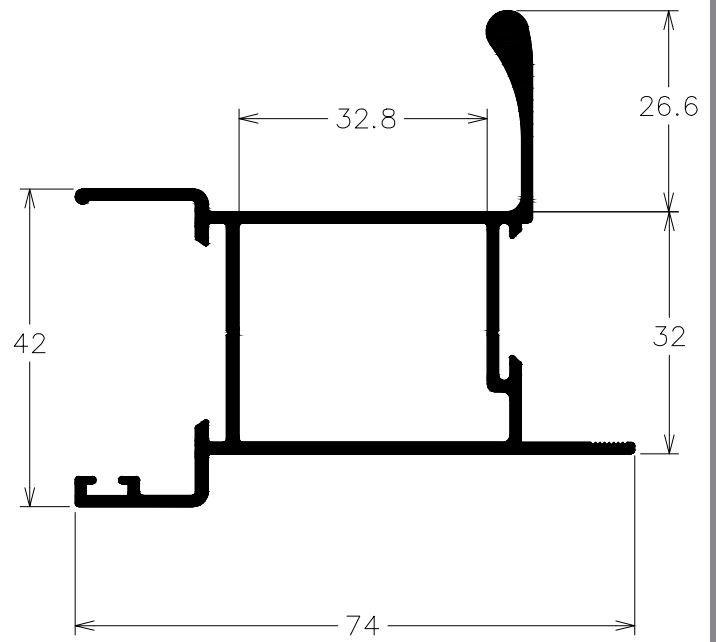


AG-32507  
1,314kg/m



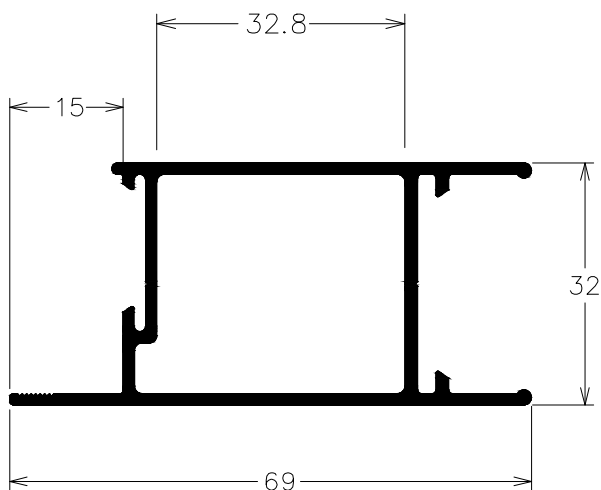
AG-017

1,010kg/m



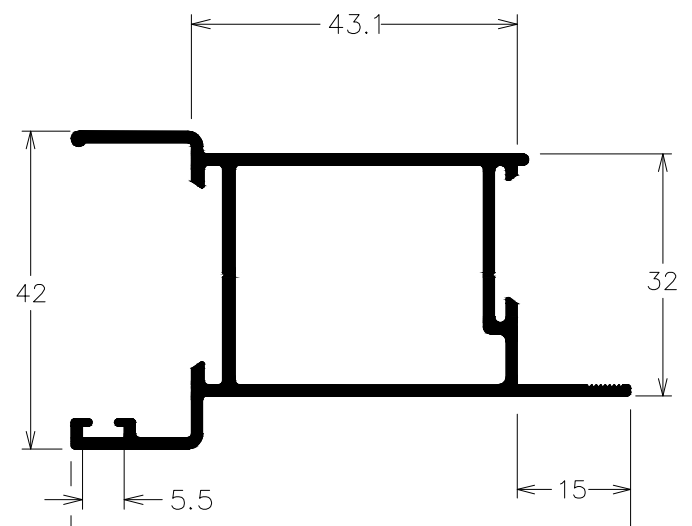
AG-020

1,116kg/m



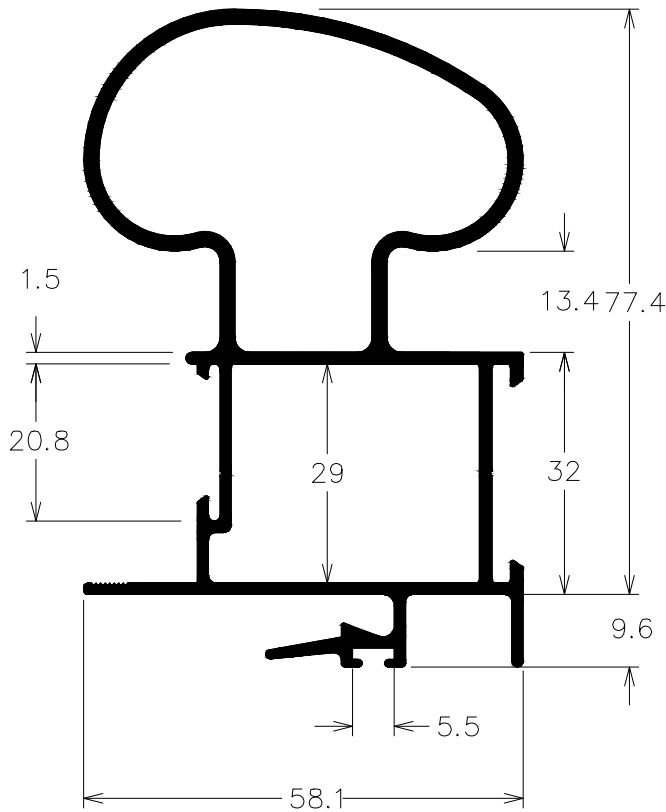
AG-050

0,816kg/m



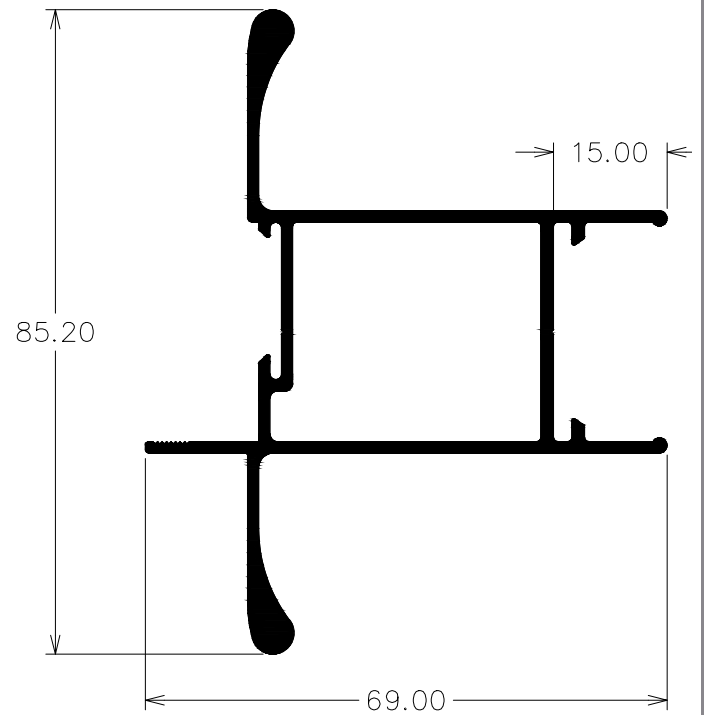
AG-051

0,916kg/m



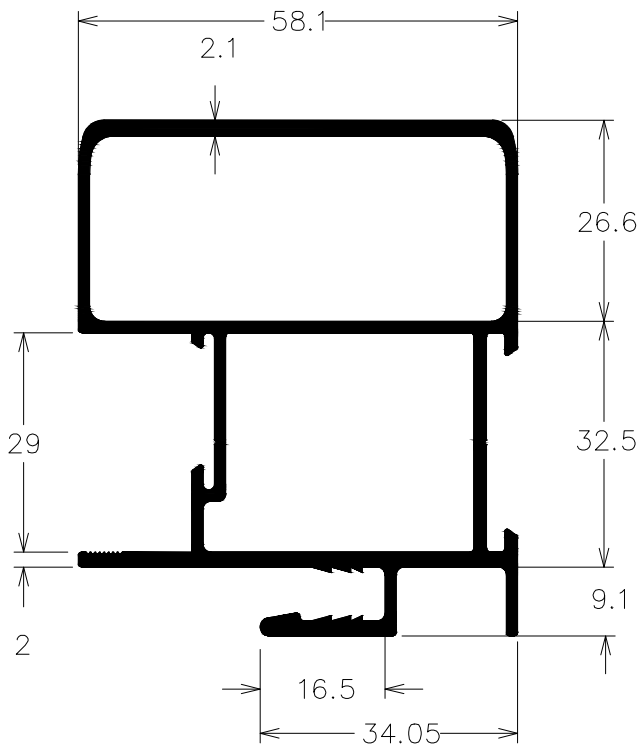
AG-021

1,733kg/m



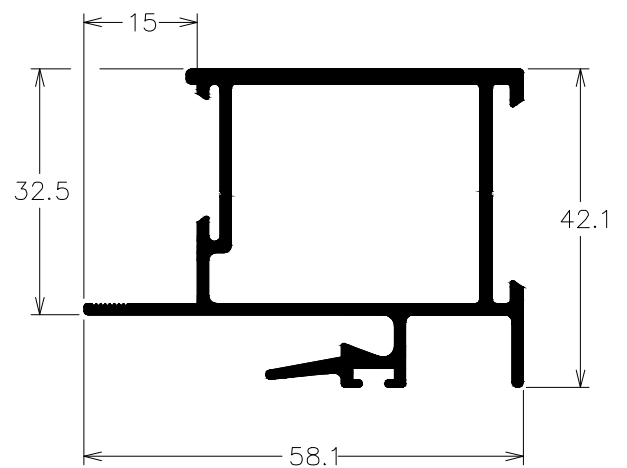
AG-201

1,192kg/m



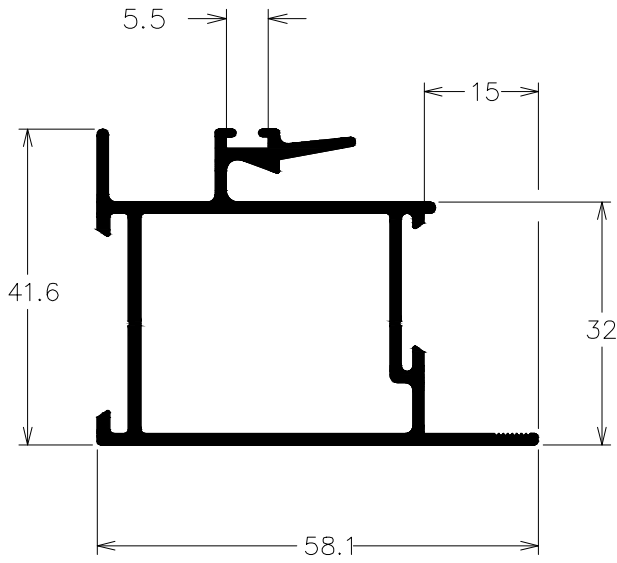
AG-018

1,572kg/m

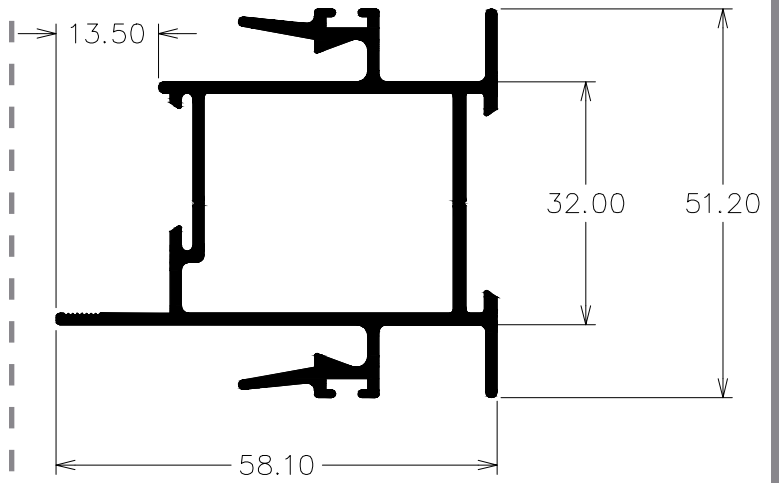


AG-048

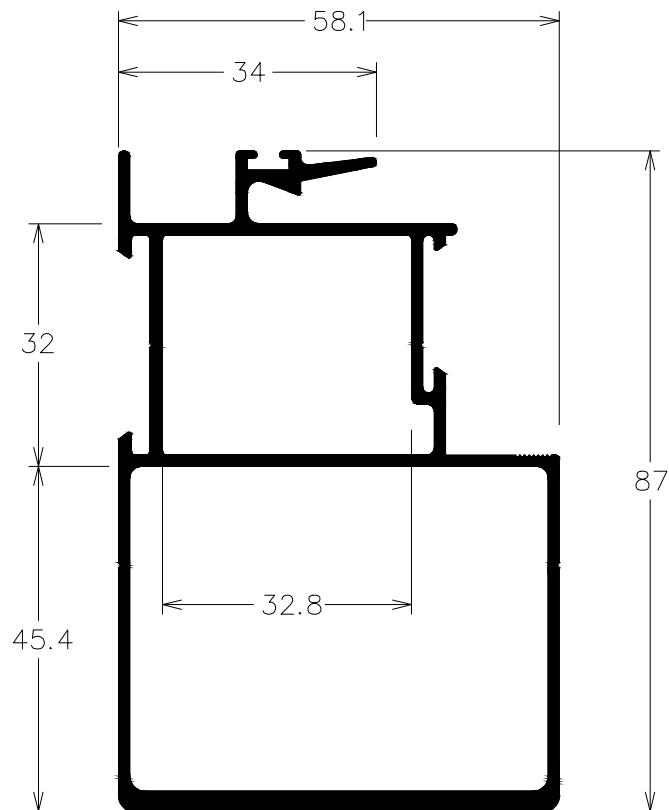
0,967kg/m



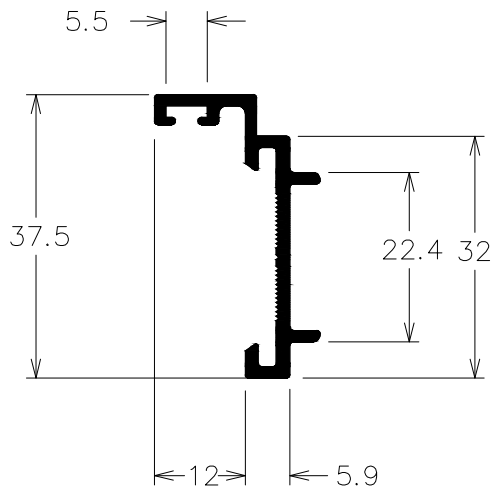
AG-049  
0,905kg/m



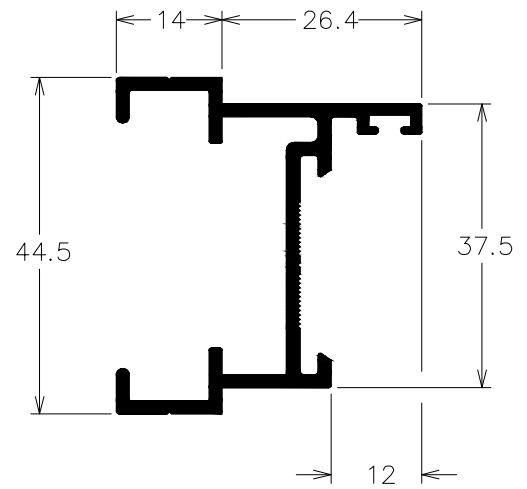
AG-162  
1,074kg/m



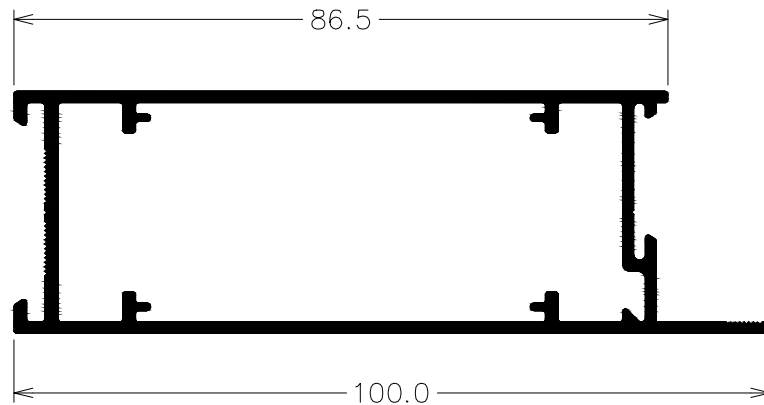
AG-052  
1,669kg/m



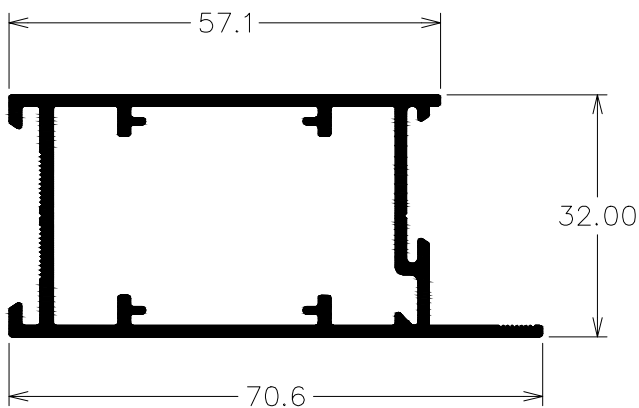
AG-016  
0,338kg/m



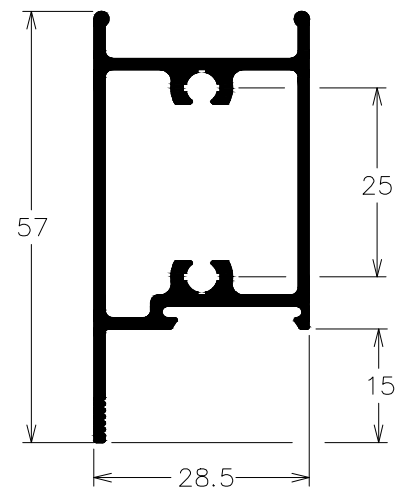
AG-056  
0,654kg/m



AG-042  
1,169kg/m

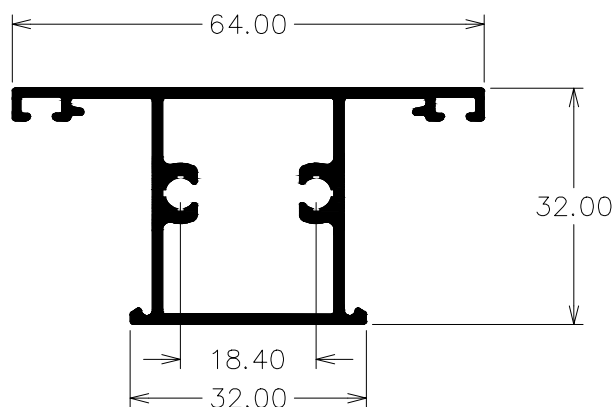


AG-043  
0,930kg/m

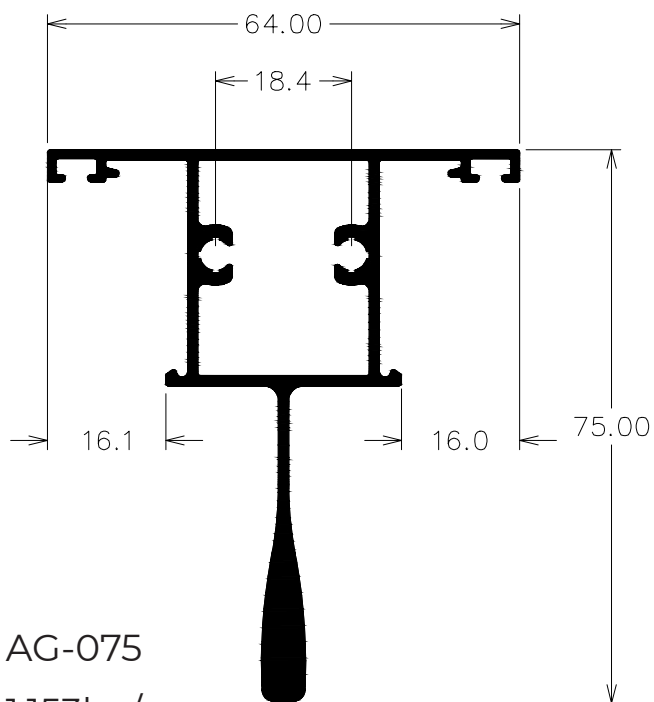


AG-058  
0,759kg/m

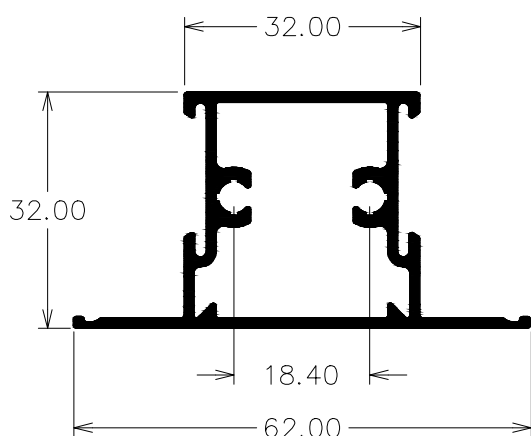




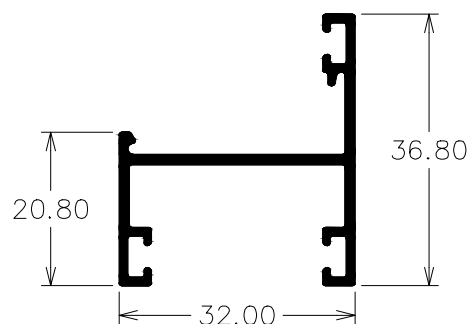
AG-074  
0,760kg/m



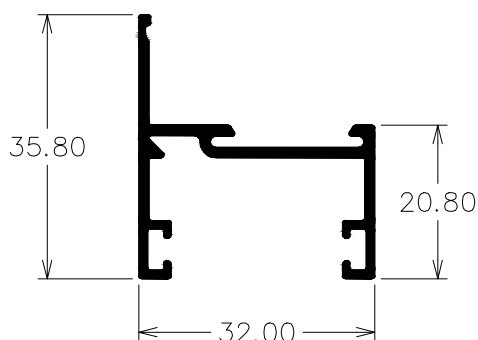
AG-075  
1,153kg/m



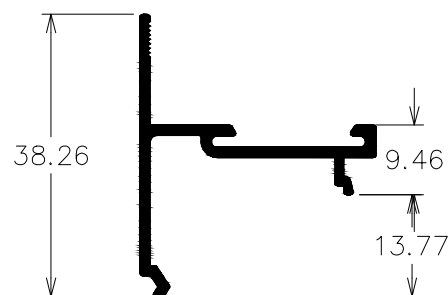
AG-079  
0,770kg/m



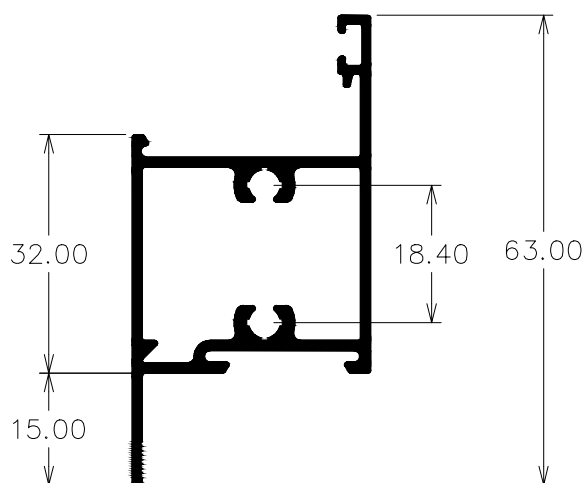
AG-068  
0,405kg/m



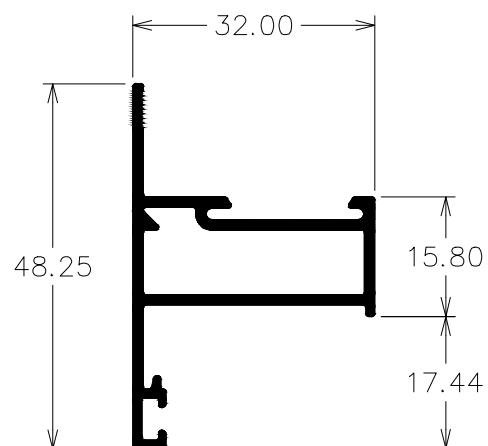
AG-083  
0,409kg/m



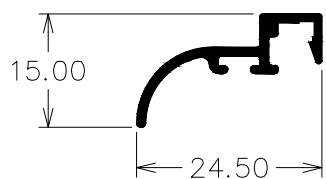
AG-077  
0,326kg/m



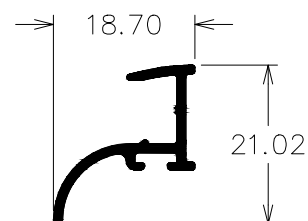
AG-076  
0,765kg/m



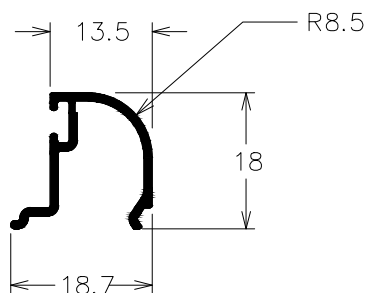
AG-085  
0,529kg/m



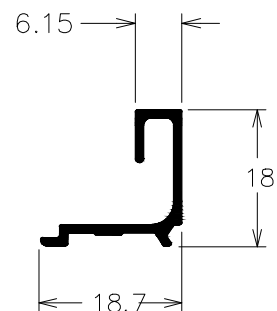
AG-091  
0,151kg/m



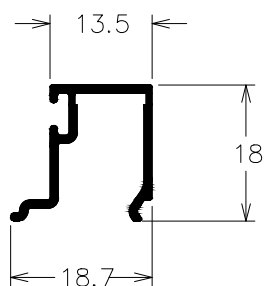
AG-092  
0,158kg/m



AG-026  
0,158kg/m

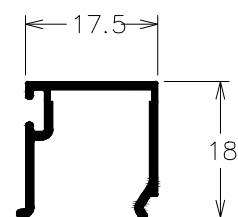


AG-027  
0,149kg/m



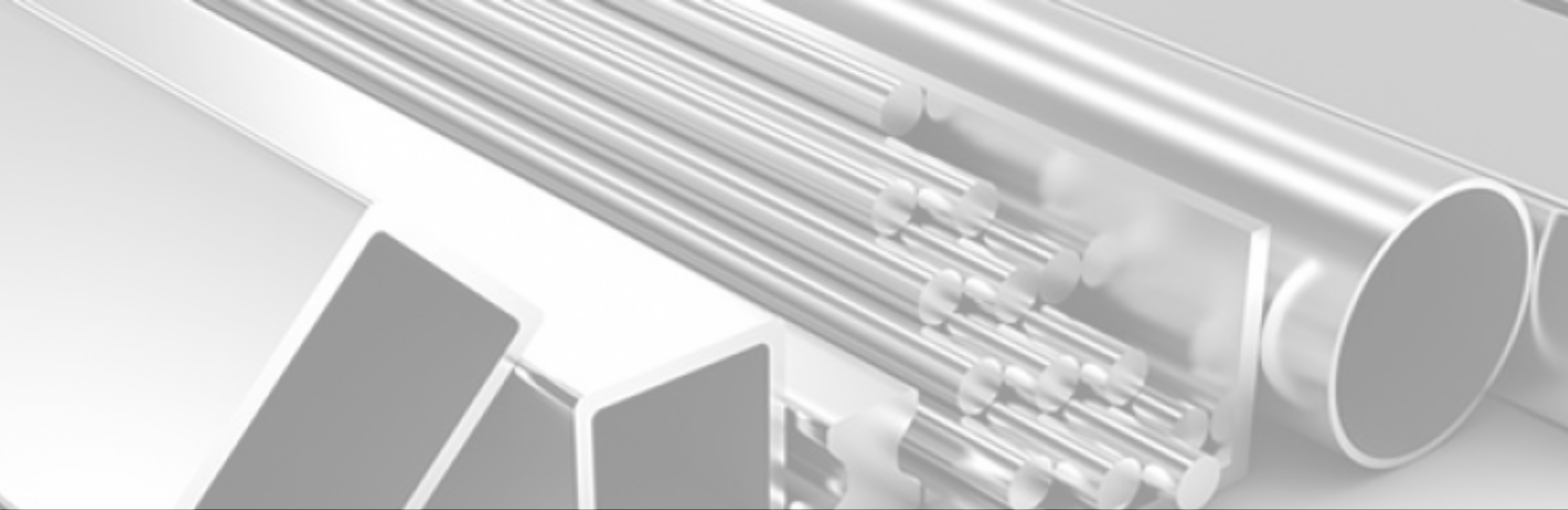
AG-057

0,170kg/m



AG-059

0,169kg/m



# ASAP

— SOLUÇÕES EM ALUMÍNIO —

**ENDEREÇO:** Rua Jorge Pimentel, 6-40  
Bauru -São Paulo  
CEP: 17047-010

**TELEFONE:** +55 14 3281-9203

