

# CATÁLOGO TÉCNICO

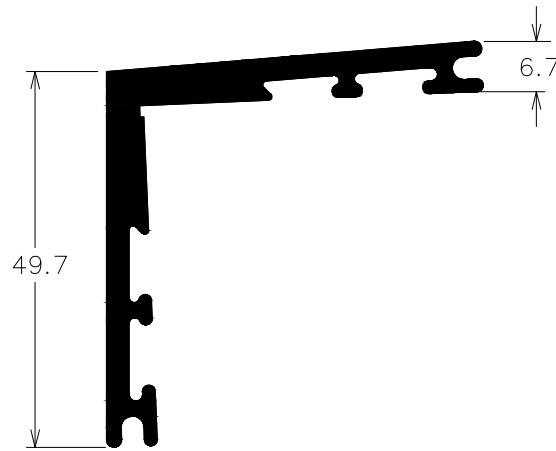
- PERFIS EM ALUMÍNIO -  
PERFIS COMPLEMENTARES



— SOLUÇÕES EM ALUMÍNIO —

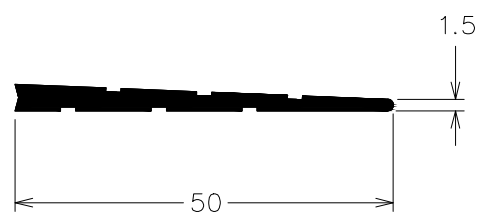
|                  |               |
|------------------|---------------|
| Macho Cunha      | pág. 04       |
| Contramarcos     | pág. 05       |
| Arremates        | pág. 06       |
| Lambris          | pág. 07       |
| Venezianas       | págs. 08 e 09 |
| Tela Mosquiteira | pág. 10       |

| <b>Código ASAP</b> | <b>Outro Código</b> | <b>Peso (kg/m)</b> | <b>Página</b> |
|--------------------|---------------------|--------------------|---------------|
| CL-006             | CL-006              | 1,112              | 4             |
| CL-011             | CL-011              | 0,319              | 4             |
| CM-060             |                     | 0,276              | 5             |
| CM-098             |                     | 0,312              | 5             |
| CM-151             |                     | 0,309              | 5             |
| CM-169             |                     | 0,431              | 6             |
| CM-200             |                     | 0,198              | 5             |
| L-516              | CM-029              | 0,364              | 6             |
| LB-001             |                     | 0,945              | 7             |
| ME-013             |                     | 0,267              | 6             |
| MP-347             |                     | 0,202              | 6             |
| PR-001             |                     | 1,840              | 7             |
| Y-335              | LB-036              | 0,841              | 7             |
| VZ-051             | VZ-051              | 0,268              | 8             |
| Z-203              | VZ-006              | 0,326              | 8             |
| Z-203F             | US-285              | 0,326              | 8             |
| VZ-037             | DS-036              | 0,125              | 9             |
| VZ-051F            | US-294              | 0,268              | 9             |
| Z-201              |                     | 0,280              | 9             |
| Z-201F             |                     | 0,280              | 9             |
| A-058              |                     | 0,206              | 10            |
| P-256              | P-256               | 0,487              | 10            |
| P-227              | P-227               | 0,555              | 10            |
| TRA-058            | TRA-058             | 0,217              | 10            |



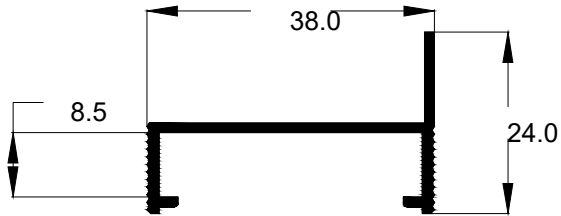
CL-006

1,112 kg/m

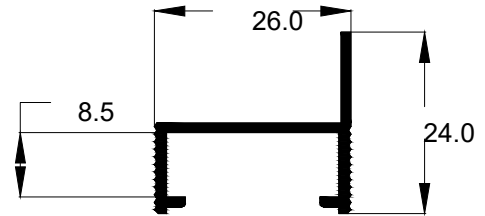


CL-011

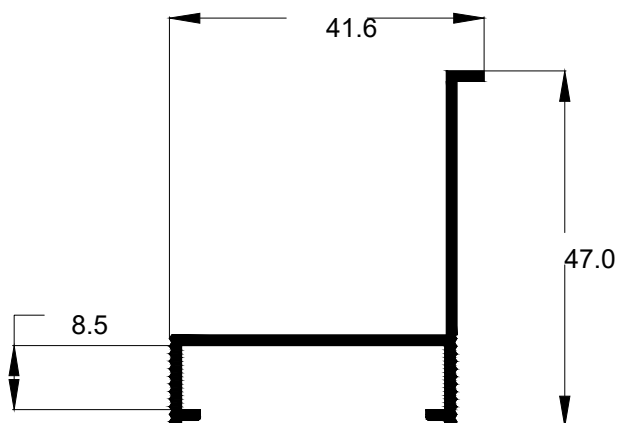
0,319kg/m



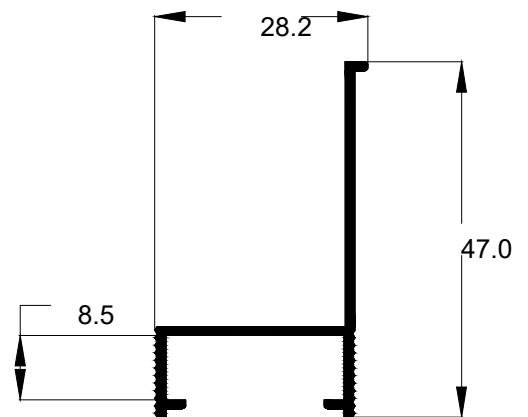
CM-060  
0,276kg/m



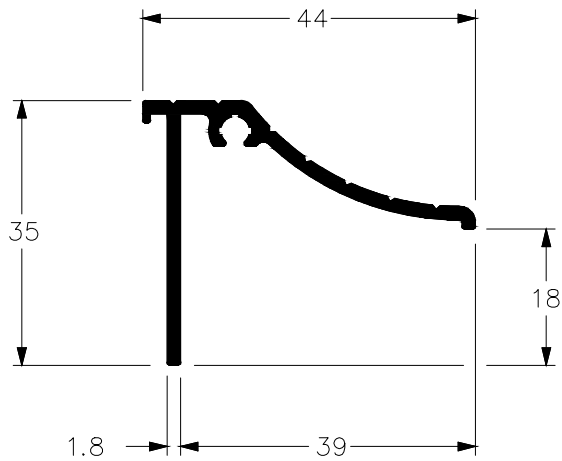
CM-200  
0,198kg/m



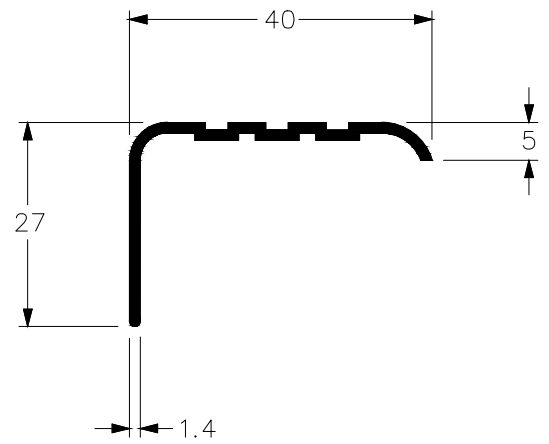
CM-098  
0,312kg/m



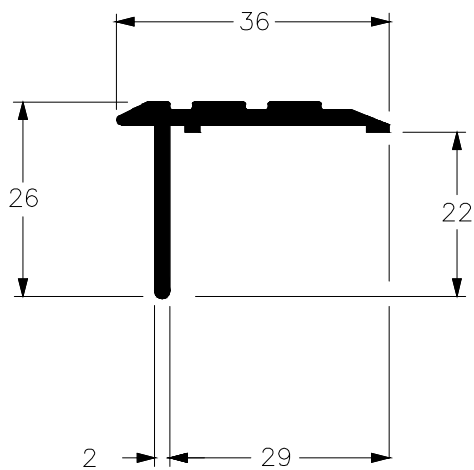
CM-151  
0,309kg/m



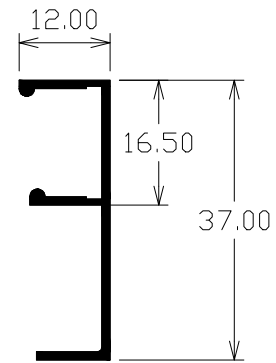
CM-169  
0,431kg/m



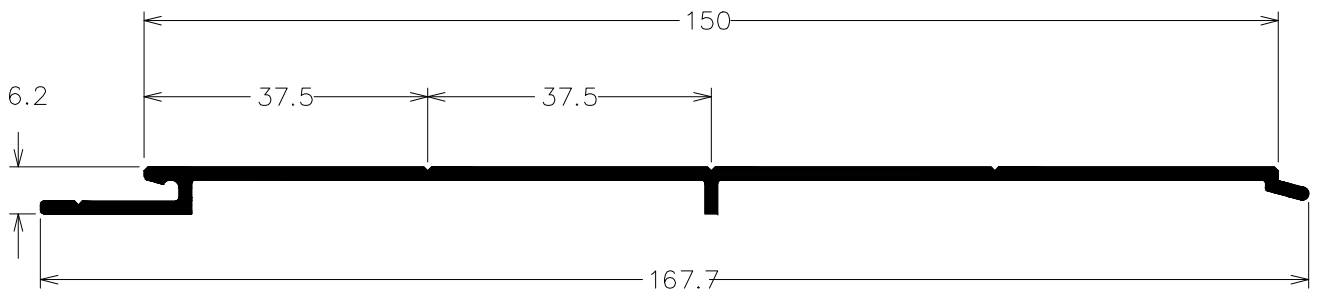
ME-013  
0,267kg/m



L-516  
0,364kg/m

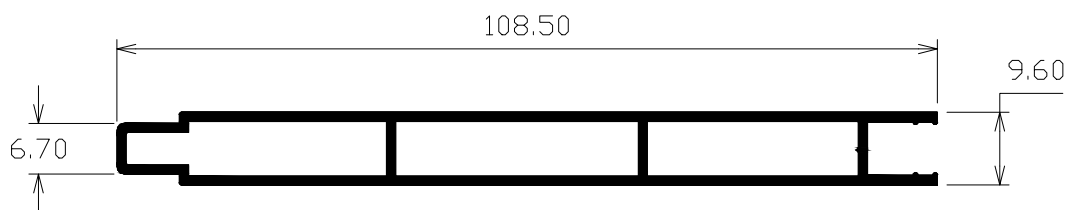


MP-347  
0,202kg/m



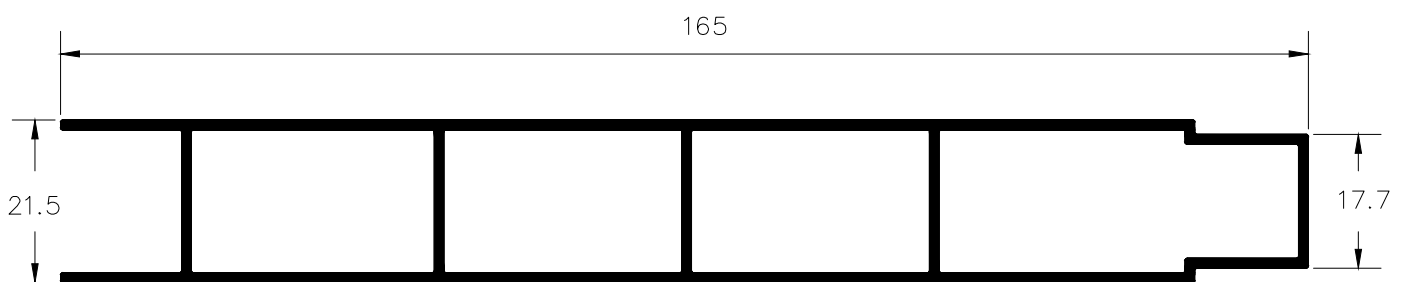
Y-335

0,841kg/m



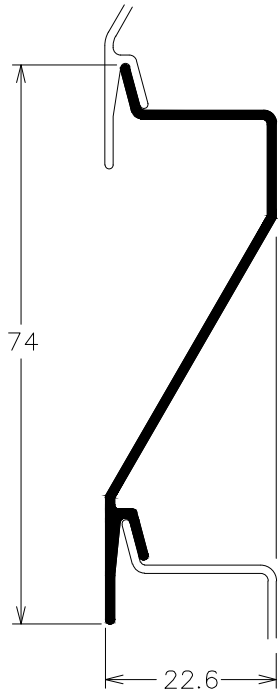
LB-001

0,945kg/m

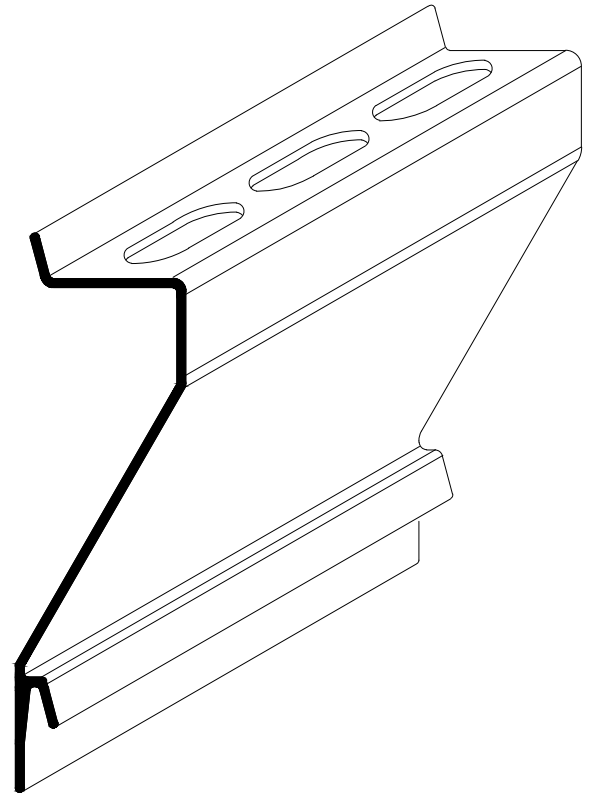


PR-001

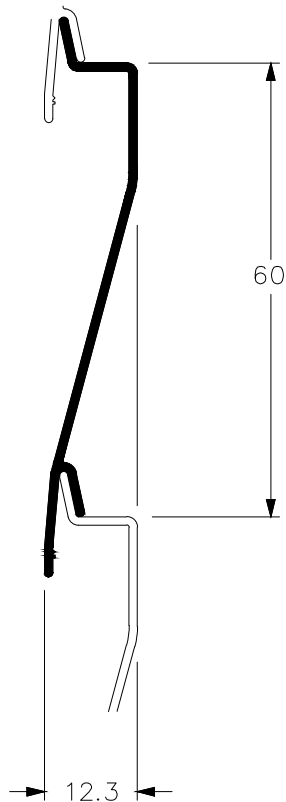
1,840kg/m



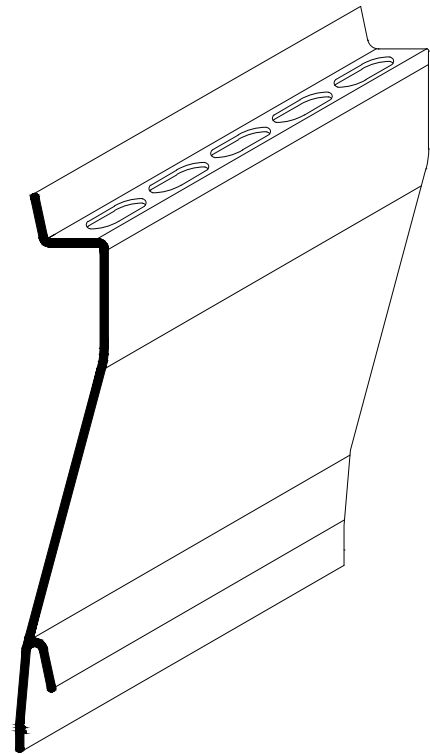
Z-203  
0,326kg/m



Z-203F  
0,326kg/m

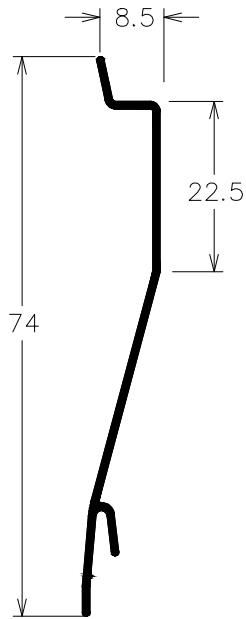


VZ-051  
0,268kg/m

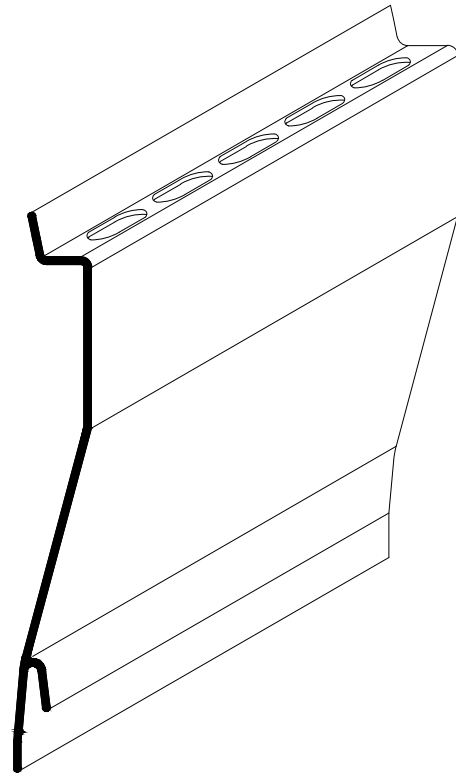


VZ-051F  
0,268kg/m

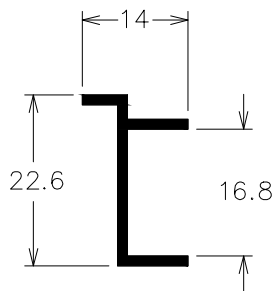




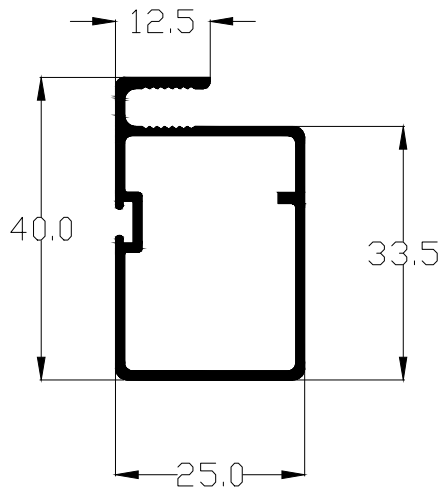
Z-201  
0,280kg/m



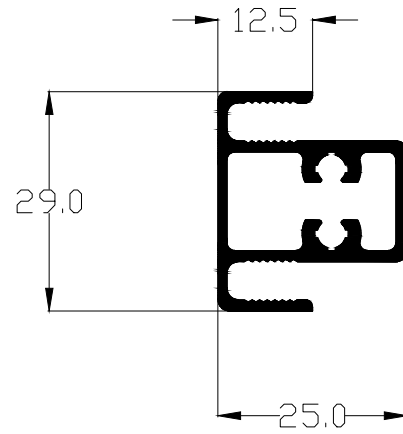
Z-201F  
0,280kg/m



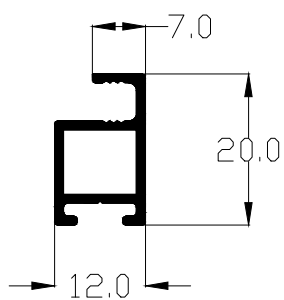
VZ-037  
0,152kg/m



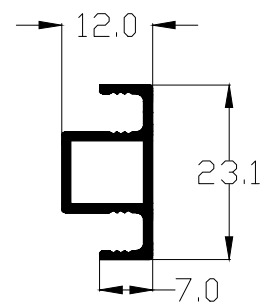
P-227  
0,555kg/m



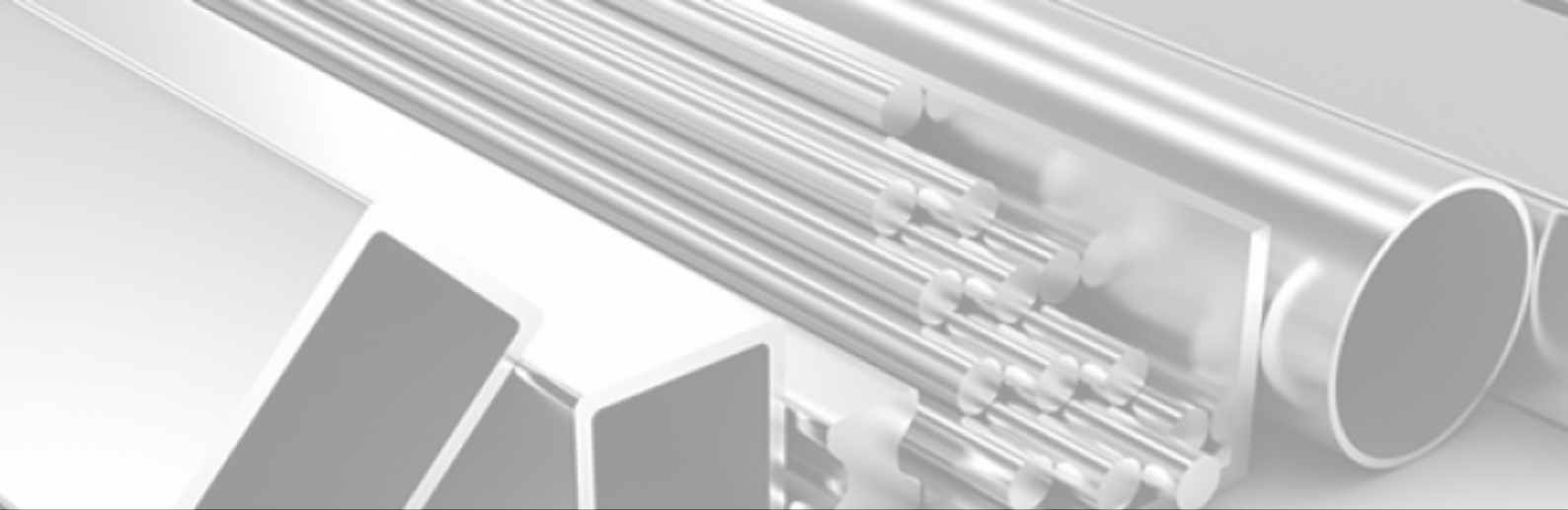
P-256  
0,487kg/m



A-058  
0,206kg/m



TRA-058  
0,217kg/m



# ASAP

— SOLUÇÕES EM ALUMÍNIO —

**ENDEREÇO:** Rua Jorge Pimentel, 6-40  
Bauru -São Paulo  
CEP: 17047-010

**TELEFONE:** +55 14 3281-9203

