

# CATÁLOGO TÉCNICO

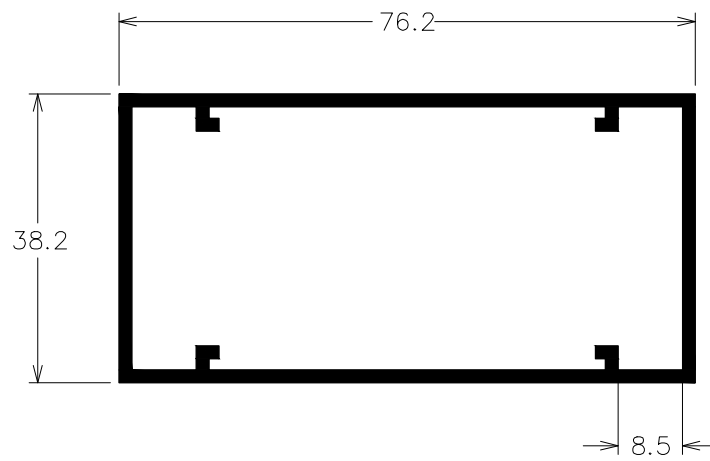
-PERFIS EM ALUMÍNIO-  
PORTÃO



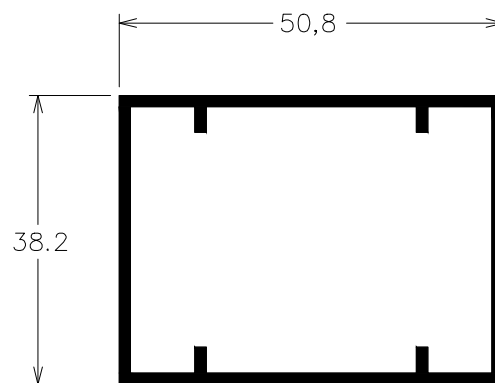
— SOLUÇÕES EM ALUMÍNIO —

| <b>Código<br/>ASAP</b> | <b>Outro<br/>Código</b> | <b>Peso<br/>(kg/m)</b> | <b>Página</b> |
|------------------------|-------------------------|------------------------|---------------|
| 29-160                 | 29-160                  | 1,390                  | 6             |
| 39-811                 | 39-811                  | 3,070                  | 6             |
| 78-719                 | 78-719                  | 1,555                  | 4             |
| D-055                  | D-055                   | 0,501                  | 5             |
| D-069                  | PC-003                  | 1,103                  | 3             |
| D-078                  | PC-004                  | 0,755                  | 3             |
| D-079                  | PC-002                  | 0,650                  | 3             |
| D-082                  | D-082                   | 0,322                  | 5             |
| D-102                  | D-102                   | 0,627                  | 4             |
| D-103                  | CG-104                  | 0,780                  | 4             |
| Z-063                  | Z-063                   | 0,308                  | 5             |

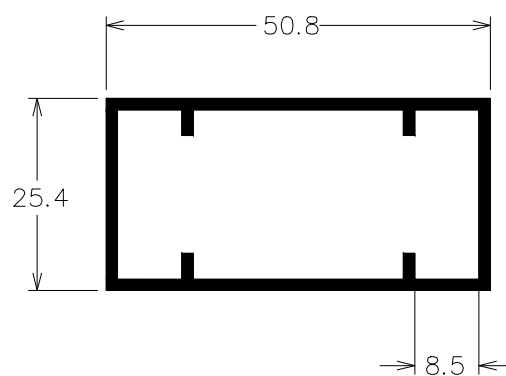
D-069 (PC-003)  
1,103kg/m



D-078 (PC-004)  
0,755kg/m



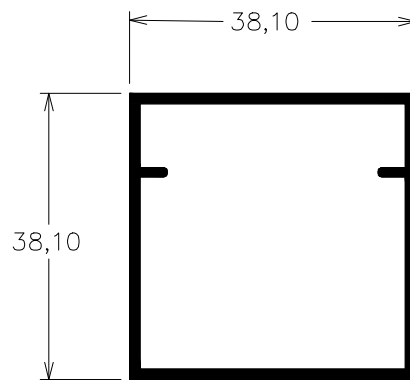
D-079 (PC-002)  
0,650kg/m





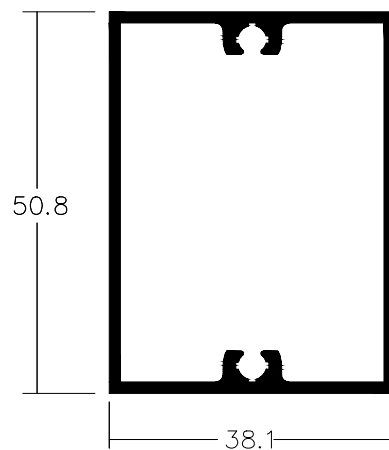
78-719

1,555kg/m



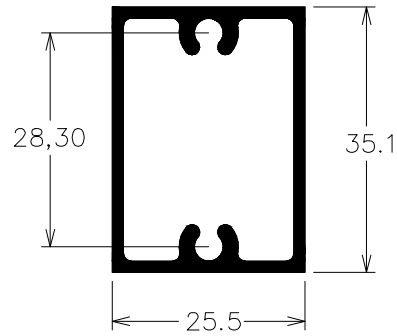
D-102

0,627kg/m



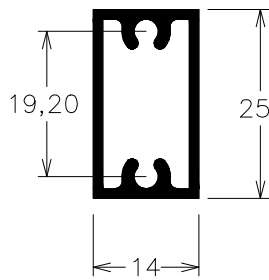
D-103 (CG-014)

0,780kg/m



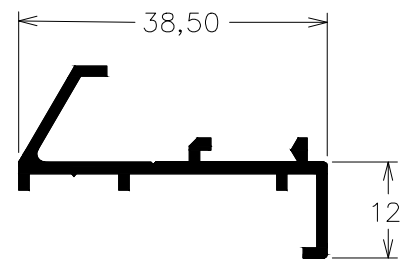
D-055

0,501kg/m



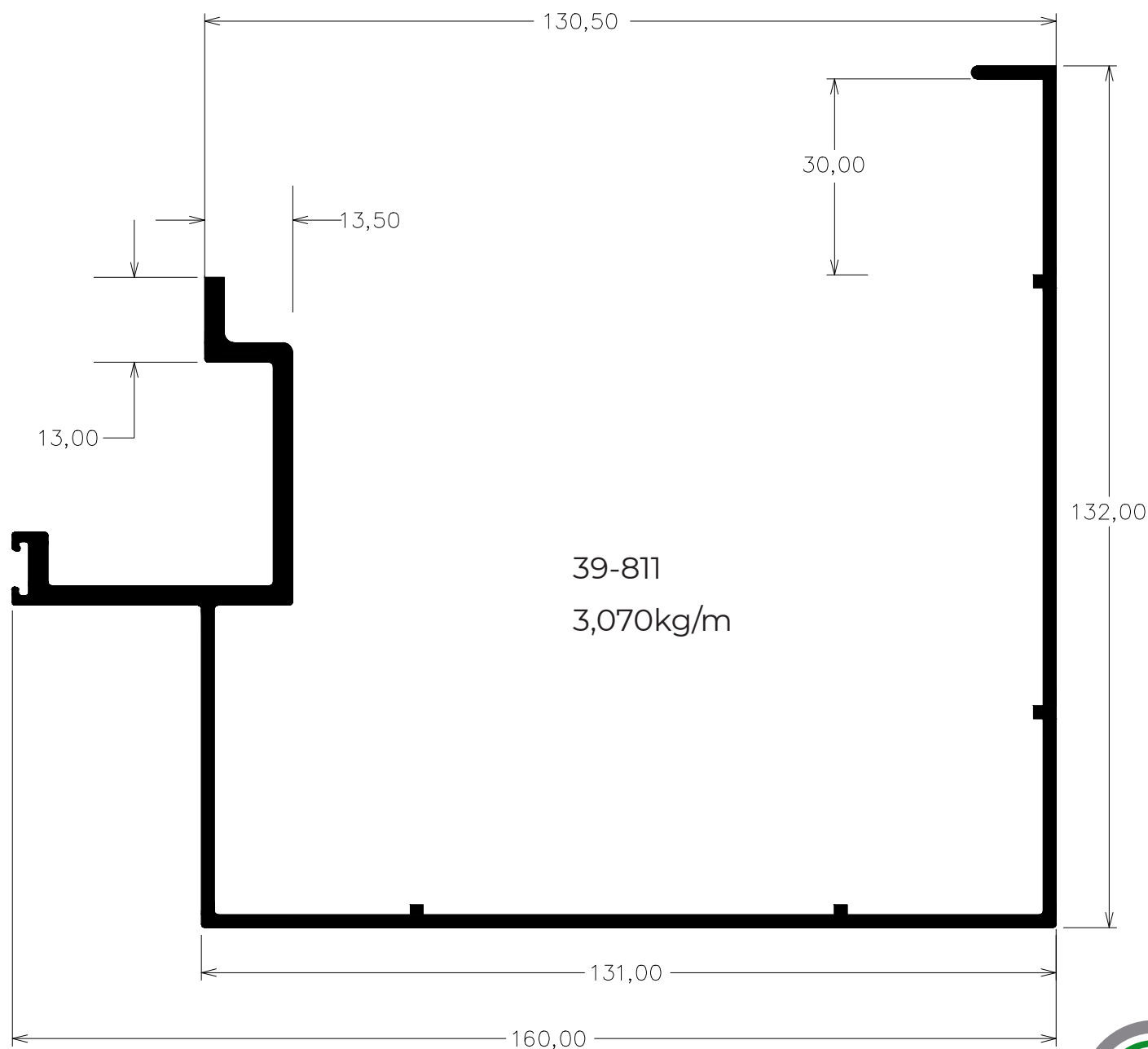
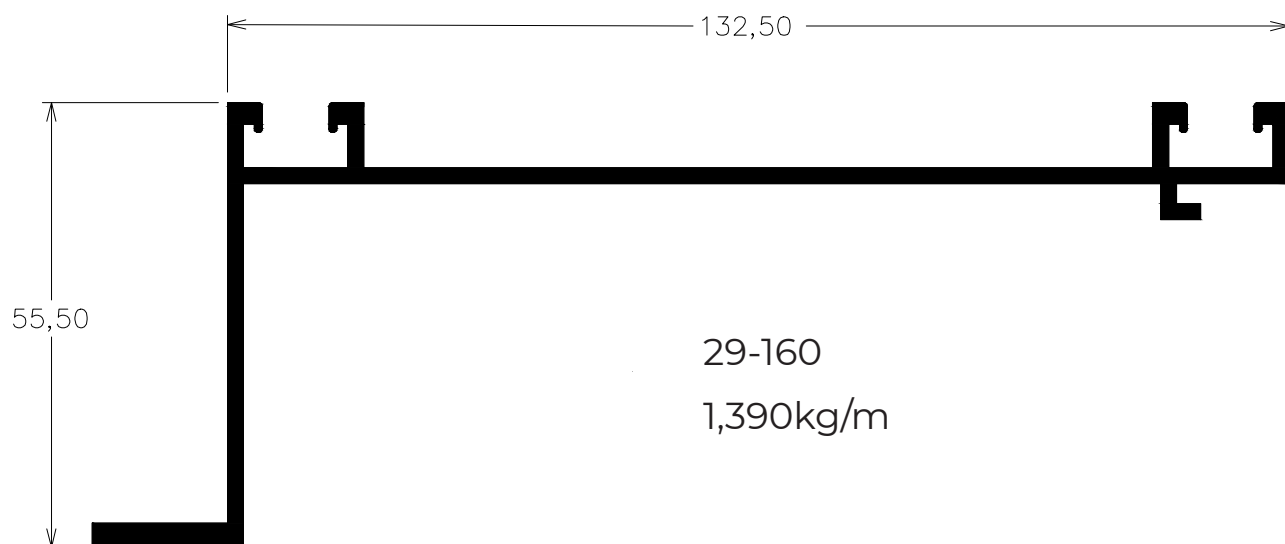
D-082

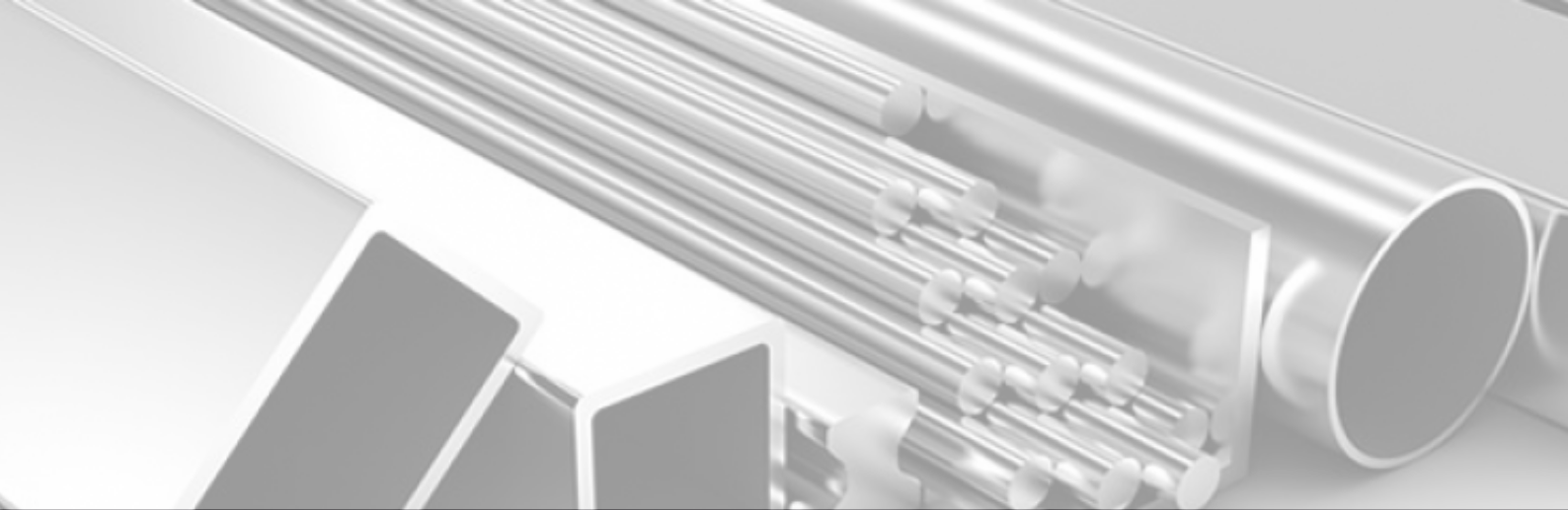
0,322kg/m



Z-063

0,308kg/m





# ASAP

— SOLUÇÕES EM ALUMÍNIO —

**ENDEREÇO:** Rua Jorge Pimentel, 6-40  
Bauru -São Paulo  
CEP: 17047-010

**TELEFONE:** +55 14 3281-9203

