

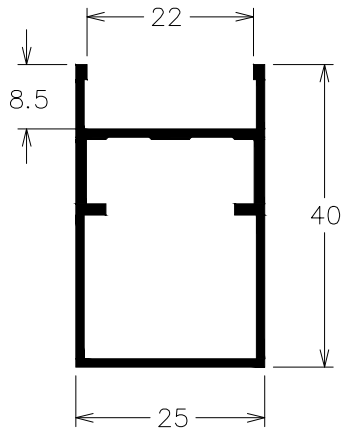
# CATÁLOGO TÉCNICO

-PERFIS EM ALUMÍNIO-  
LINHA 25

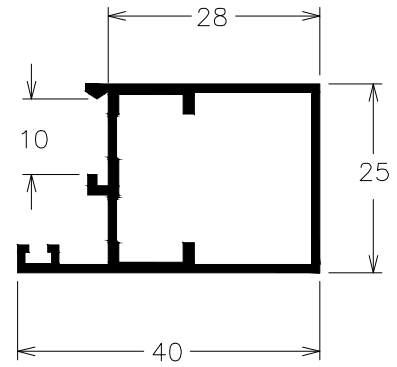


— SOLUÇÕES EM ALUMÍNIO —

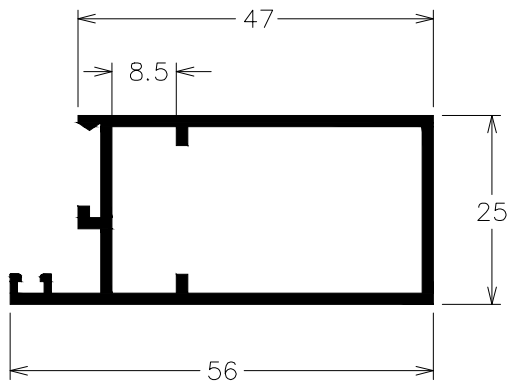
<b>Código ASAP</b>	<b>Outro Código</b>	<b>Peso (kg/m)</b>	<b>Página</b>
A-055	25-012	0,425	3
A-056	25-017	0,338	4
A-207	25-545	0,602	3
I-105	25-021	0,225	5
L-383	25-020	0,224	5
L-387	CL-015	0,210	3
P-140	25-016	0,428	3
P-147	25-001	0,322	4
P-153	25-026	0,488	4
P-155	25-522	0,526	4
P-255	25-023	0,568	5
P-318	25-504	0,652	3
P-412	25-540	0,560	4
P-416	25-546	0,604	4
U-522	BG-001	0,108	5
Y-126	25-002	0,351	5



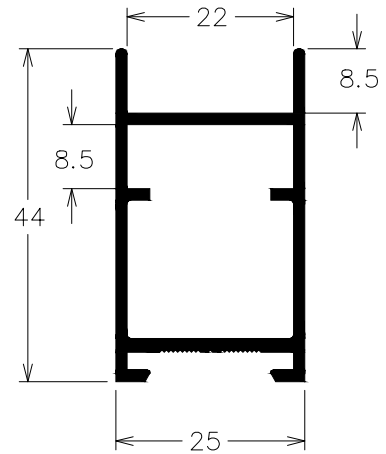
A-055 (25-012)  
0,425kg/m



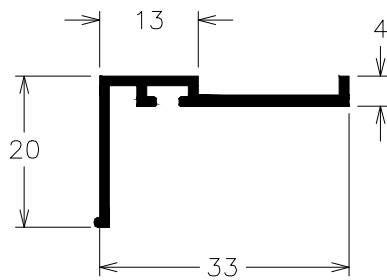
P-140 (25-016)  
0,428kg/m



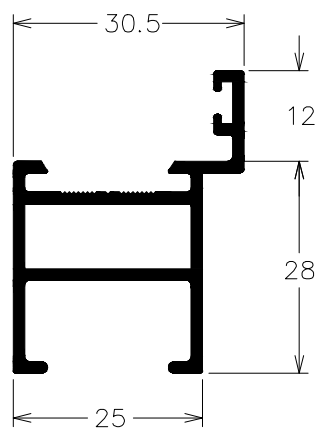
P-318 (25-504)  
0,652kg/m



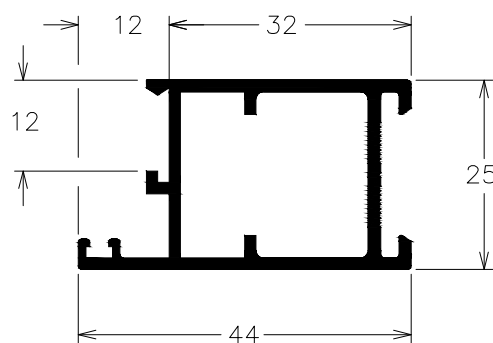
A-207 (25-545)  
0,602kg/m



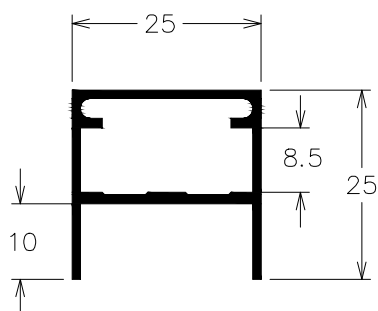
L-387 (CL-015)  
0,210kg/m



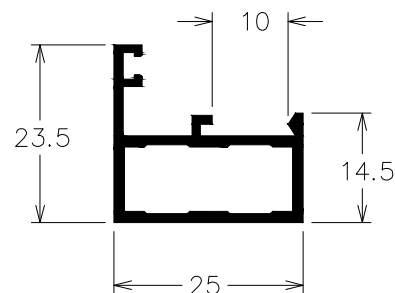
P-412 (25-540)  
0,560kg/m



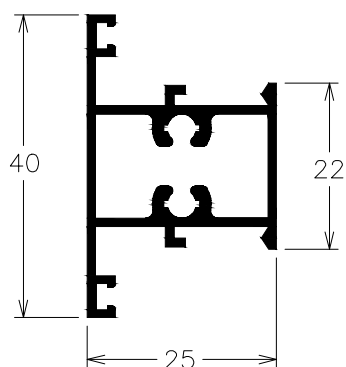
P-416 (25-546)  
0,604kg/m



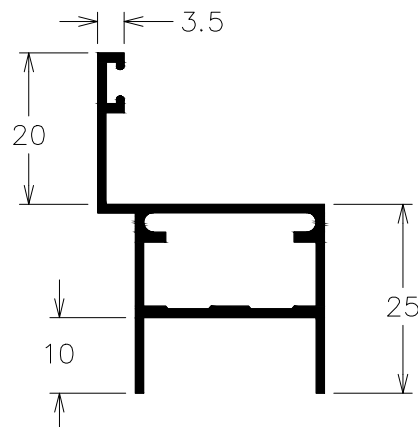
A-056 (25-017)  
0,338kg/m



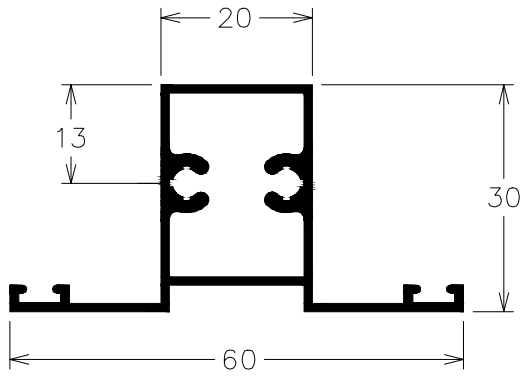
P-147 (25-001)  
0,322kg/m



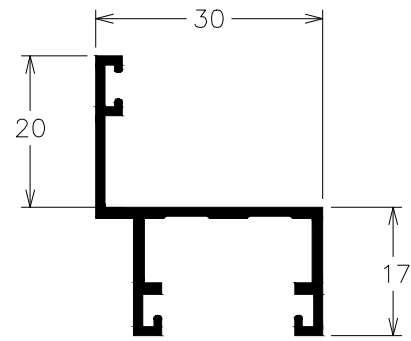
P-153 (25-026)  
0,488kg/m



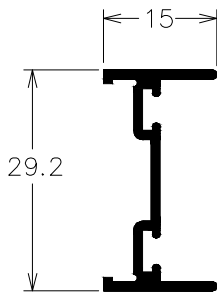
P-155 (25-522)  
0,526kg/m



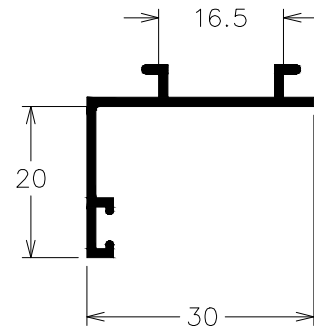
P-255 (25-023)  
0,568kg/m



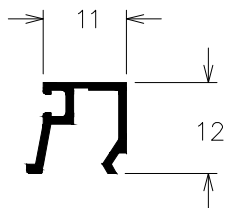
Y-126 (25-002)  
0,351kg/m



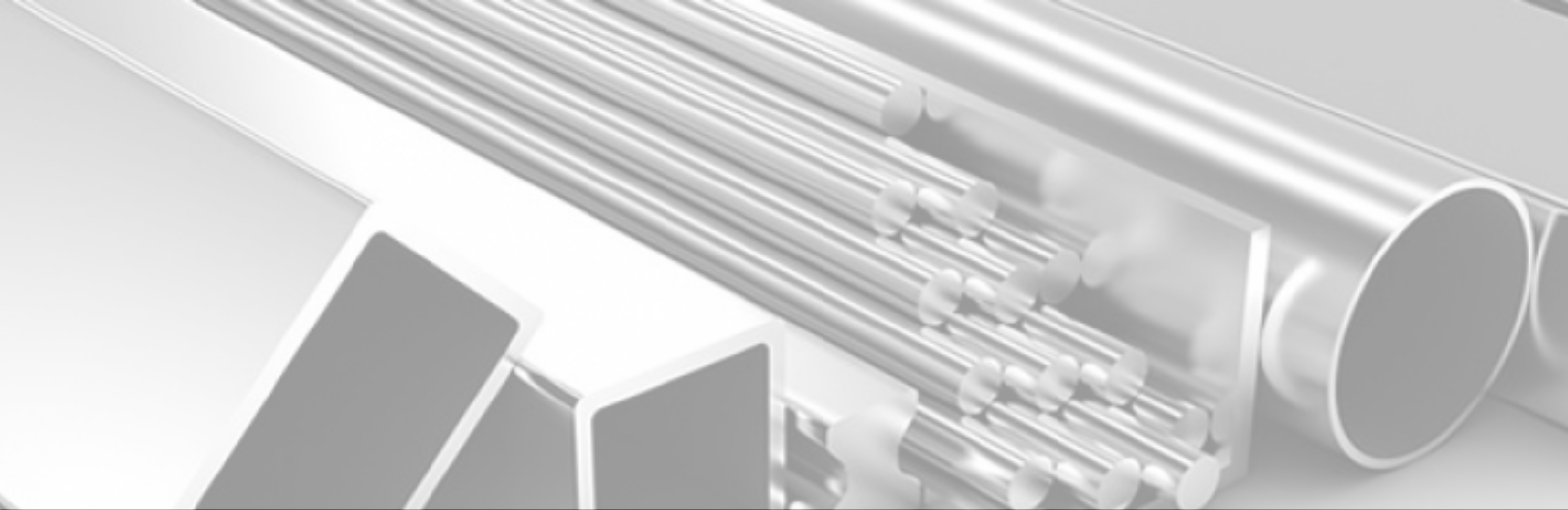
I-105 (25-021)  
0,225kg/m



L-383 (25-020)  
0,224kg/m



U-522 (BG-001)  
0,108kg/m



# ASAP

— SOLUÇÕES EM ALUMÍNIO —

**ENDEREÇO:** Rua Jorge Pimentel, 6-40  
Bauru -São Paulo  
CEP: 17047-010

**TELEFONE:** +55 14 3281-9203

