

# CATÁLOGO TÉCNICO

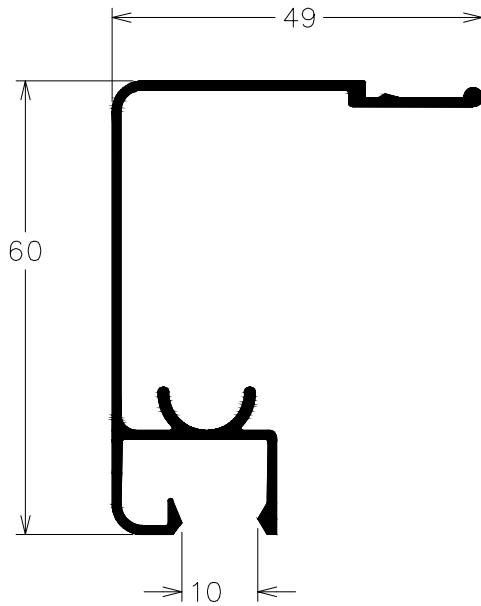
-PERFIS EM ALUMÍNIO-  
TEMPERADOS

**ASAP**

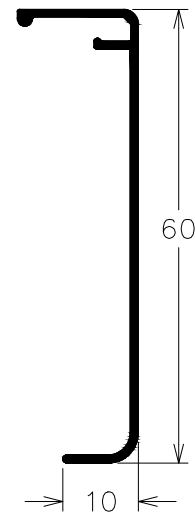
— SOLUÇÕES EM ALUMÍNIO —

Temperado 8 mm	pág. 04
Temperado 10 mm	pág. 05 e 06
Box	pág. 07
Trilhos Stanley	pág. 08

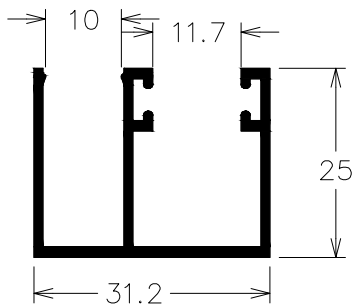
<b>Código ASAP</b>	<b>Outro Código</b>	<b>Peso (kg/m)</b>	<b>Página</b>
29022	CB-273	0,238	7
39077	CB-276	0,163	7
BX-007		0,136	4
BX-038		0,146	4
BX-053		0,120	6
BX-055		0,150	6
BX-093		0,980	5
BX-095		0,430	5
BX-097		0,490	5
BX-151		0,139	4
BX-154		0,060	5
BX-155L		0,899	8
BX-163		0,500	8
BX-211		0,046	4
BX-212		0,301	4
BX-213		0,195	4
BX-214L		0,460	4
DP-019		0,379	5
U-001		0,210	5
U-1098		0,599	8
U-1108		0,358	8



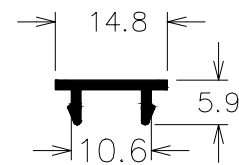
**BX-214L**  
0,460kg/m



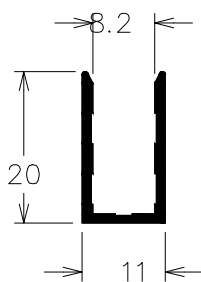
**BX-213**  
0,195kg/m



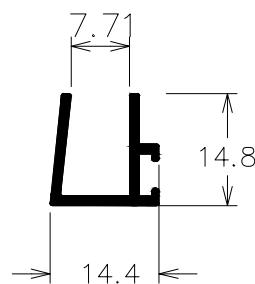
**BX-212**  
0,301kg/m



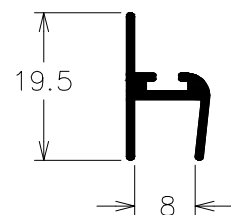
**BX-211**  
0,046kg/m



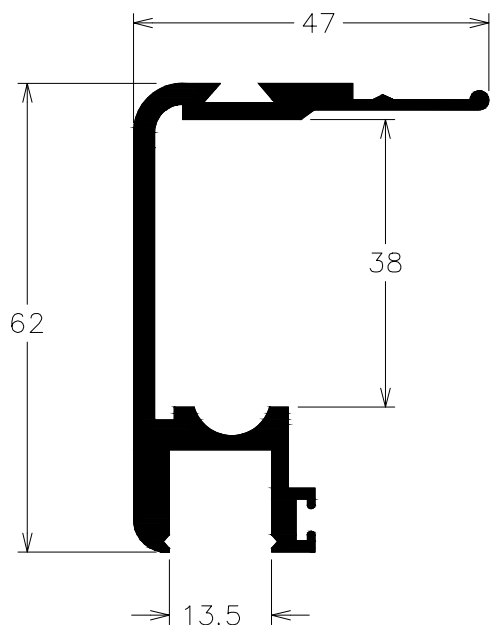
**BX-038**  
0,146kg/m



**BX-151**  
0,139kg/m



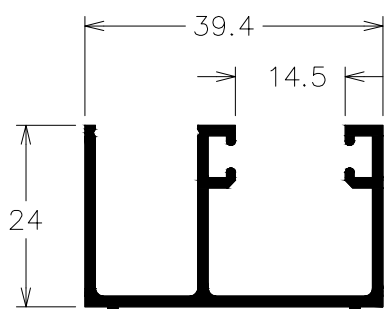
**BX-007**  
0,136kg/m



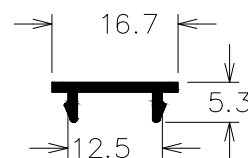
**BX-093**  
0,980kg/m



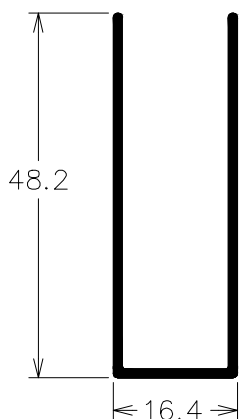
**BX-095**  
0,430kg/m



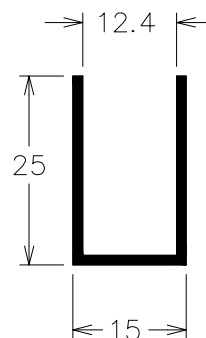
**BX-097**  
0,490kg/m



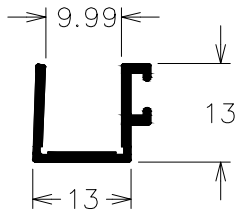
**BX-154**  
0,060kg/m



**DP-019**  
0,379kg/m

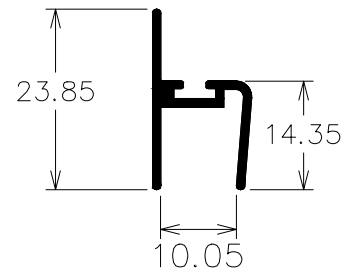


**U-001**  
0,210kg/m



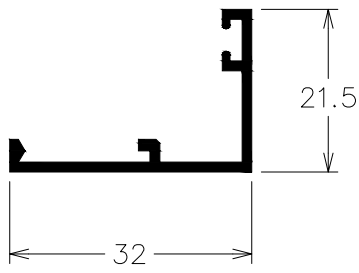
BX-053

0,120kg/m



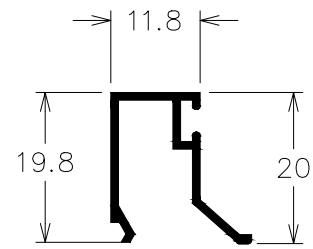
BX-055

0,150kg/m



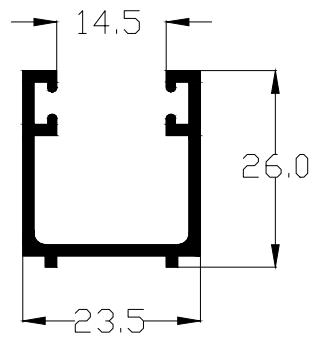
29002

0,238kg/m

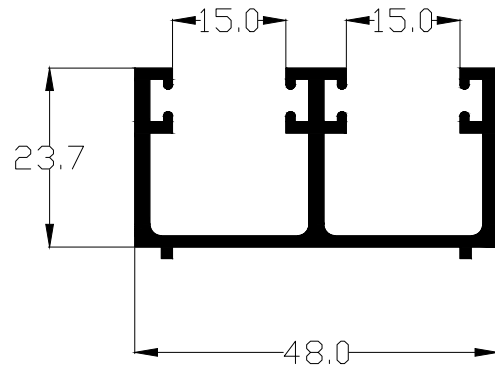


39077

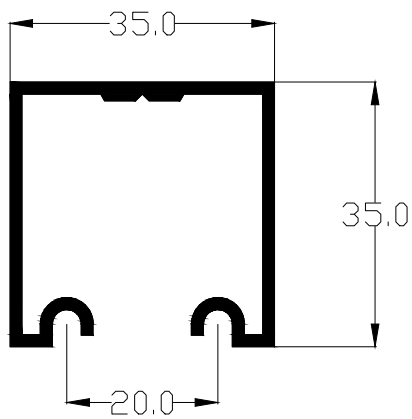
0,163kg/m



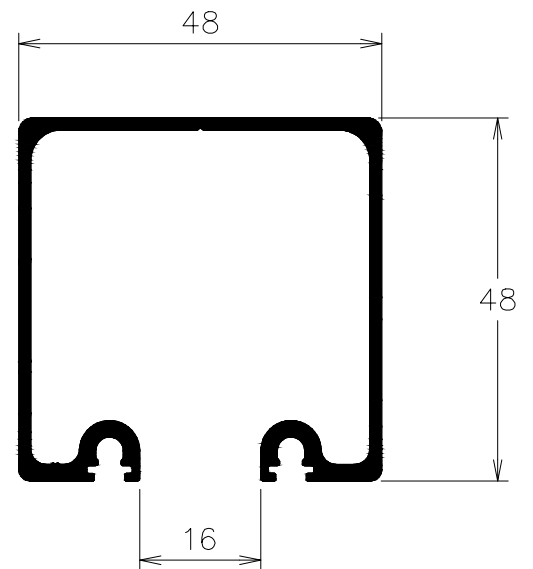
U-1108  
0,358kg/m



BX-163  
0,500kg/m

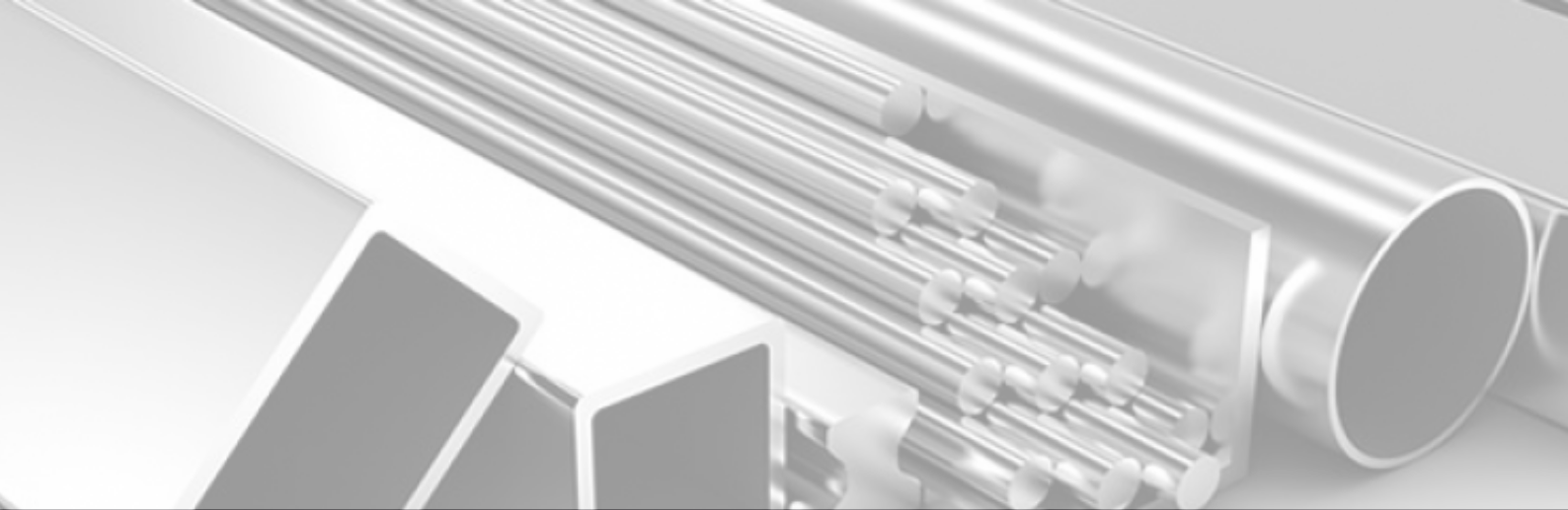


U-1098  
0,599kg/m



BX-155L  
0,899kg/m





# ASAP

— SOLUÇÕES EM ALUMÍNIO —

**ENDEREÇO:** Rua Jorge Pimentel, 6-40  
Bauru -São Paulo  
CEP: 17047-010

**TELEFONE:** +55 14 3281-9203

